

SONY

ノートブックコンピュータ[バイオノート505]
PCG-R505R/DK・R505R/K・R505/BW



NOTE
R505

VAIO

本カタログに掲載しております価格には消費税、配送設置・工事・接続調整などの費用は含まれておりません。

スタイル一新。バイオノート505



1997年11月、
スマートモバイルというコンセプトを掲げて誕生した、バイオノート505。
その斬新なスタイルに、バイオのつながる楽しみと先進のハードウェアを凝縮し、
モバイルコンピューティングの新しい世界を提案しました。
そしていま、バイオノート505は、世紀を超えて生まれ変わります。
薄いこと。軽いこと。高性能であること。そして何よりも、美しいこと。
こうしたスマートモバイルの条件を原点から見つめ直し、徹底的にリファイン。
さらには、デスクトップ環境をそのまま持ち歩くという新たなアイデアまでも盛り込み、
これからのモバイルノートのあるべき姿を求めました。
ここにあるのは、きっとあなたが待っていた、そしてきっと、
あなたの想像を超えたバイオノート505です。

Type R, debut.

ノートブックコンピューター
PCG-R505R/DK オープン価格
CD-RW/DVDドッキングステーション付属
OS: Windows® 2000 Professional
CPU: インテル®SpeedStep™テクノロジー対応
モバイルPentium®III プロセッサ 850MHz
メインメモリー: 128MB
ハードディスクドライブ: 約20GB
ディスプレイ: 12.1型 XGA・TFT液晶
スタミナ: 最大約4.0/9.5時間**
モデム: 最大56kbps** (V.90/K56flex™)
i.LINK 端子: S400(4ピン)×1
マジックゲート対応メモリースティックスロット/
ネットワークコネクター 装備

ノートブックコンピューター
PCG-R505R/K オープン価格
OS: Windows® 2000 Professional
CPU: インテル®SpeedStep™テクノロジー対応
モバイルPentium®III プロセッサ 850MHz
メインメモリー: 128MB
ハードディスクドライブ: 約20GB
ディスプレイ: 12.1型 XGA・TFT液晶
スタミナ: 最大約4.0/9.5時間**
モデム: 最大56kbps** (V.90/K56flex™)
i.LINK 端子: S400(4ピン)×1
マジックゲート対応メモリースティックスロット/
ネットワークコネクター 装備

ノートブックコンピューター
PCG-R505/BW オープン価格
CD-RWドライブ付属 / Microsoft® Office 2000 Personal付属
OS: Windows® Millennium Edition
CPU: モバイルIntel® Celeron™プロセッサ 650MHz
メインメモリー: 128MB(64MB増設済み)
ハードディスクドライブ: 約15GB
ディスプレイ: 12.1型 XGA・TFT液晶
スタミナ: 最大約4.0/9.0時間**
モデム: 最大56kbps** (V.90/K56flex™)
i.LINK 端子: S400(4ピン)×1
マジックゲート対応メモリースティックスロット/
ネットワークコネクター 装備

「バイオ」の性能を最大限に引き出す、Windows® 2000 Professional 搭載。(PCG-R505R/DK・R505R/K)
パソコンのライフスタイルを快適にする、Windows® Millennium Edition 搭載。(PCG-R505/BW)

*1 バッテリー使用時間はバッテリーパック(L)に本体に付属のバッテリーパック(LLL)を別売し、いずれも省電力モード時の目安です。使用状況や設定などにより上記記載時間と異なる場合があります。また、バッテリーパック(L)とバッテリーパック(LLL)の併用はできません。
*2 V.90とK56flex™を自動判別して切り換えます。56kbpsはデータ受信時の理論値です。データ送信時は33.6kbpsが最大速度になります。FAX受信時は最大14.4kbpsになります。実際の通信速度は、回線品質などの状況により変動します。

オープン価格の商品は希望小売価格を定めていません。

生粋のモバイルデザイン。

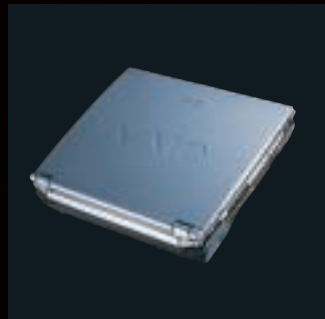
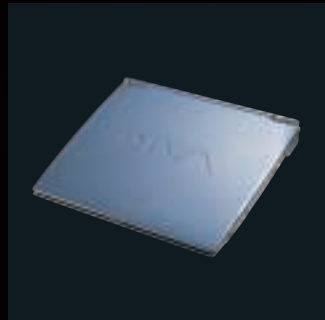


お馴染みのウォークマンやハンディカムをはじめ、モバイルの原点ともいべき製品を次々と生み出してきたソニー。そこには、小型化と高性能の両立というコンセプトが脈々と息づいています。もちろん、バイオノート505も例外ではありません。薄く、軽く、しかも高剛性のマグネシウム合金ボディ。コンパクト化、軽量化に妥協することのない高性能や操作性、スタミナ。バイオノート505のスリムなフォルムは、こうしたモバイルの資質を丹念に磨くことから生まれた、必然の造形なのです。そして、もうひとつ。バイオノート505には、最終的にデザインを決定するうえで、1号機以来変わらない基準があります。それは、ひと目見ただけで、持ち歩きたくなること、使いたくなること。それこそが、ソニーが考える生粋のモバイルデザインといえるかも知れません。さて、デザインを一新して誕生したバイオノート505、そのスマートなスタイルに磨きをかけて、あなたとモバイルする日をお待ちしています。

ポータブルドックという新発想。

いまや高性能なデスクトップタイプとも肩をならべるほどのハイスペックを身につけた、バイオノート505。もし、そのスマートなサイズから来る制約があるとしたら、わずかに拡張性の問題が残るのみでしょうか。そこで、新しいバイオノート505では、ドッキングステーションという新たな解決策を用意しました。これは多彩な端子群に加え、CD-RW/DVD-ROM 一体型ドライブ*、フロッピーディスクドライブまでも内蔵し、ワンタッチの着脱でまさにデスクトップマシン並みの使いこなしを可能にします。しかも、その真骨頂は、本体とドッキングしたままスマートに持ち歩けること。オールインワンタイプの機能を、ポータビリティを損なうことなく実現できるのです。本体だけシンプルに持ち歩く。デスクの上でさまざまな機器をつなぐ。そして、ポータブルドックという新発想。バイオノート505が、新しいノートブックコンピューターの使いこなしを提案します。

* PCGA-DSD5(別売)はDVD-ROMドライブを採用。



上: 軽快に持ち歩けるメインボディ。アダプター不要で外部ディスプレイを接続できるなど、本体の拡張性も強化しています。

中: ドッキングしても、スマートなフォルムはそのまま。高い拡張性とハイスペックを、手軽に持ち歩けます。

下: ドッキングステーションの電源は本体から供給可能。外出先でのDVDビデオソフト鑑賞なども気軽に楽しめます。





新しい楽しみを、新しい遊びを提案する付属ソフトウェア。



魅力的なビデオクリップを手軽に。

MovieShaker

動画や静止画を素材に、シンプル操作でビデオ作品づくり。特殊効果や自動編集機能も楽しく、ホームページやメールでも公開できます。



画像に、文字や絵を気軽にスケッチ。

PictureToy

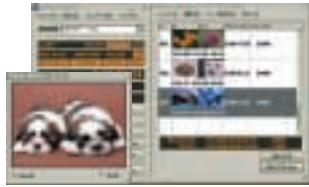
落書き感覚で、静止画にイラストやメッセージを描き込めるツール。遊び心いっぱい加工した画像は、ワンタッチでメールに添付できます。



好きな曲をコレクションして聴く。

OpenMG Jukebox

音楽CDから録音した曲やインターネットで購入した曲をライブラリー化。ジュークボックスのように、聴きたい曲を選んで再生できます。



DV動画を高画質のままデジタル編集。

DVgate

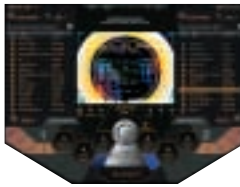
デジタルハンディカムからi.LINK経由で映像を取り込み、高精度にカット/アセンブル編集。完成した作品は、DVテープに書き出せます。



ユニークな表示で、画像をチェック。

VisualFlow

メモリースティック内や、ハードディスク上のデータを手軽に確認。静止画や動画のサムネイルをらせん状などに並べて一覧表示できます。



音楽をエフェクトでつないで自動再生。

MusicShaker

「OpenMG Jukebox」に集めた曲を、クラブミュージックのような味づけで再生。プレイスタイルに合わせて、映像もダイナミックに変化します。



表情ゆたかなビデオメールを、あの人へ。

Smart Capture

デジタルハンディカムや、バイオカメラでとらえた動画^{*1}や静止画^{*2}を、電子メールソフトに自動添付^{*3}。多彩な特殊効果も映像を盛り上げます。



静止画レタッチで、オリジナル画像を。

Adobe® PhotoDeluxe® for ファミリー 4.0^{*5}

画質の調整・合成、特殊演出などのレタッチで新たな画像を創造。数100種類ものテンプレートを使って、ポストカードなどもつくれます。



デジタルマップを、多彩に活用。

Navin' You

旅行行程をガイドしたり、インターネットと連携できたりと、デジタルマップをフル活用。地図上のポイントに静止画やメモも貼り付けられます。



静止画や動画を一括して便利に管理。

PictureGear

各種画像ファイルを整理・活用。iモード携帯電話で表示できるコンパクトHTMLアルバム^{*4}やラベル印刷など、つくる楽しみも充実しています。



音楽CDや各種AV素材を、管理・再生。

Media Bar

音楽CDや各種AVファイル^{*6}の管理・再生を統合環境で。ハードディスクに収録のデータベースやインターネットから、曲名の自動登録もできます。



かわいいペットがメールを配達。

PostPet^{*7}

おなじみのモモをはじめとする、全8種類のペット達が、あなたのメールを運びます。ペット達との愉快なコミュニケーションも楽しめます。

Microsoft® Windows® 2000 Professional

PCG-R505R/DK・R505R/Kに搭載。業務用のパフォーマンスと信頼性、家庭での使いやすさを両立し、ハードウェアの性能をより高く引き出します。

Microsoft® Windows® Millennium Edition

PCG-R505/BWに搭載。Windows® 98の親しみやすいインターフェイスに加え、デジタルメディアを手軽に利用できる環境が整っています。



Microsoft® Office 2000 Personal

PCG-R505/BWは、ワープロソフトWord2000、表計算ソフトExcel2000、情報管理ソフトOutlook® 2000、マルチメディア統合辞典Bookshelf® Basic 2.0を付属^{*8}。



豊富なオンラインアクセスソフト。

オンラインカスタマー登録の後、画面のガイドに従うだけで、お好みのインターネットプロバイダーへの入会手続きが行えます。

付属ソフトウェア一覧

OS	Microsoft® Windows® 2000 Professional ^{*1} (PCG-R505R/DK・R505R/K) Microsoft® Windows® Millennium Edition ^{*1} (PCG-R505/BW)
クリエイション	DV動画/静止画入出力/簡易編集 DVgate Ver.2.2 CD-R/RWライティングソフトウェア Drag'n Drop CD Ver.1.0 ^{*2} 動画編集・加工 MovieShaker Ver.2.0 画像ファイルマネジメント PictureGear Ver.5.0 静止画作成・加工(ペイント) PictureToy 静止画作成・加工(フォトレッタッチ) Adobe® PhotoDeluxe® for ファミリー 4.0
オーディオ&ビジュアル	AV管理/再生統合ソフト Media Bar Ver.3.2 / Windows Media™Player 7 DVD再生ソフトウェア WinDVD™ 2000 SDMI準拠・圧縮音楽ファイル管理/再生ソフト OpenMG Jukebox Ver.2.0J for V AIO AV再生プラグイン Beatnik Player Ver.2.0 ムービープレーヤー QuickTime 4.1 ストリームプレーヤー RealPlayer 8 Basic Giga Pocket専用ビューワー/コントローラー PicoPlayer Ver.4.1 ^{*3} (MPEG1・2再生可能)
エンターテインメント	OpenMG対応自動演奏ソフト MusicShaker Ver.1.2
コミュニケーション	ビジュアルコミュニケーション Smart Capture Ver.4.1 i.LINKネットワーク(ドライバー) Smart Connect Ver.3.0 PCG-R505/BWを除く ネットワークモニター Smart Connectモニター Ver.1.1 PCG-R505/BWを除く 電子メール Microsoft® Outlook Express 5.5 Eudora(4.3-J)/ PostPet for Windows® インターネットブラウザ Microsoft® Internet Explorer 5.5 サービスプロバイダー パイオネットワークサービスオンラインサインアップ / So-net 簡単スターター / ODNスターターキットソフトウェア / P 2 Dialer(ぶららアクセスソフトウェア) / @niftyでインターネット / AOL 5.0 for Windows® / DIONオンラインサインアップ / ZEROサインアップ PCG-R505/BWのみ / BIGLOBEサインアップナビ / DreamStar(DTIオンラインサインアップ) PCG-R505/BWを除く
リファレンスツール	地図ビューワー Navin' You Ver.5.0 サンプル地図データ Navin' You専用マップサンプル版 東京23区・名古屋・大阪市) 電車交通案内 ハイパーダイヤ クイック辞書ビューワー Roboword® Ver.5.0 for V AIO PDFビューワー Adobe® Acrobat® Reader 4.0J 郵便番号検索(7桁対応) 郵便番号検索ツール
ステーションナリー	統合ソフトウェア Microsoft® Office 2000 Personal PCG-R505/BWのみ (ワープロ、表計算、個人情報管理、マルチメディア統合辞典) (Word 2000, Excel 2000, Outlook 2000, Bookshelf Basic 2.0 ^{*1})
ユーティリティ	アプリケーション等起動設定 VAIO Action Setup Ver.1.3 メディアブラウザ VisualFlow Ver.2.0 ジョグダイヤル関連ツール 壁紙チェンジャー / スクリーンセーバー ウィンドウ スイッチャー / フォルダブラウザ ダイヤルアップツール
電源管理	PowerPanel
各種ユーティリティ	Sony Notebook Setup
ウイルスチェック	VirusScan
カスタマーサポート	カスタマーサポートツール CyberSupport Ver.2.5 for V AIO
その他	VAIOオリジナル壁紙 VAIO壁紙 オンラインカスタマー登録 VAIOオンラインカスタマー登録 VAIOオリジナルGUIセットアップ UI Design Selector

*1 システムの再インストールは付属リカバリソフトにて行います(Word2000/Excel2000/Outlook2000は除く)。OSの単体インストールはできません。
*2 CD-Rに書き込んだデータの消去はできません。 *3 Giga Pocket Ver.4.0に以降を搭載の「バイオ」と組み合わせて使用します。本機単体ではご利用になれません。 *4 Bookshelf Basic 2.0は、CD-ROMで付属しています。 DVgate Ver.2.2、MovieShaker Ver.2.0およびSmart Capture Ver.4.1は、2001年1月10日現在、ソニーが2000年12月末日までに日本国内で発売したDV端子付きの家庭用DVカメラ各モデル(メディアコンバーター、Digital8を含む、ツーリストモデルは除く)でのみ接続動作を確認しています。ただし、PCG-R505/BWの場合、DCR-VX1000およびDV端子のアップグレードを行ったDCR-VX700は動作対象外となります。 ソフトウェアによっては取扱説明書を付属せず、ヘルプ画面のみで操作説明を行うものがありますのでご了承ください。

・Microsoft、Windows、Windows Media、Outlook、Bookshelfは米国Microsoft Corporationの米国およびその他の国における登録商標または商標です。・Adobe、Adobe PhotoDeluxe、Adobe Acrobat ReaderはAdobe Systems Incorporated(アドビシステムズ社)の商標です。・Drag'n Drop CDはEasy Systems Japan and DigOn, Inc.の商標です。・Copyright InterVideo, Inc.2001 All Rights Reserved.・Beatnik PlayerはBeatnik, Inc.の登録商標です。・QuickTime and the QuickTime logo are trademarks used under license. QuickTime is registered in the U.S. and other countries.・RealPlayerは、米国また諸国において、米国RealNetwork, Inc.社の登録商標あるいは登録申請中の商標です。・PostPet、ポストペットおよびPostPetロゴはソニーコミュニケーションネットワーク株式会社の商標または登録商標です。・Copyright ©1991-2000 QUALCOMM, Incorporated Copyright ©1995-2000 クリニカサチインターナショナル・So-net、ソネット、およびSo-netロゴはソニー株式会社の登録商標です。・ODNは日本テレコム株式会社の登録商標です。・ぶららは株式会社ぶららネットワークスの登録商標です。・@niftyはニフティ株式会社の登録商標です。・2000 AMERICA ONLINE, INC. All Rights Reserved.・DIONは株式会社ディー・エー・エーの登録商標です。・BIGLOBEは日本電気株式会社の登録商標です。・DREAM TRAIN INTERNET, INC. All rights reserved.・ハイパーダイヤは株式会社日立情報システムズの登録商標です。・Robowordは株式会社テクノクラフトの登録商標です。・VirusScanは日本ネットワークシステム株式会社の登録商標です。・PowerPanelは米国フェニックス テクノロジー社の登録商標です。・できるは株式会社インプレスの登録商標です。・iモードは、株式会社NTTドコモの登録商標です。・その他本書に記載されているシステム名、製品名は、一般に各開発メーカーの登録商標あるいは商標です。なお、本文中では、TM、®マークは明記しておりません。

バイオをさらに使いやすく、便利にする関連製品。

バイオとつなげて新しい楽しみを提案するバイオギア。



CD-RW/DVD-ROM一体型ドライブとフロッピーディスクドライブ、豊富な接続端子を装備。CD-RW/DVDドッキングステーション PCGA-DSM5 オープン価格

大きさ:幅279.5×高さ18.5(最薄部、後部は21.5)×奥行235mm(突起部含まず) 質量:約1.08kg 読み出し:最大24倍速(CD-ROM、CD-R)最大12倍速(CD-RW)最大8倍速(DVD-ROM)書き込み:最大8倍速(CD-R)最大4倍速(CD-RW)...



DVD-ROMドライブとフロッピーディスクドライブ、豊富な接続端子を装備。DVDドッキングステーション PCGA-DSD5 オープン価格

大きさ:幅279.5×高さ18.5(最薄部、後部は21.5)×奥行235mm(突起部含まず) 質量:約1.03kg 読み出し:最大24倍速(CD-ROM、CD-R)最大8倍速(DVD-ROM)...



CD約1枚分の音楽をアウトドアで。

パーソナルネットワークプレーヤー [バイオミュージッククラブ] MC-S50 オープン価格

「バイオ」のハードディスクに録音した音楽をUSB接続で手軽に取り込み可能。MDなみの高音質で約80分の音楽データを取り込める64MBメモリー搭載...



撮ったその場で、ビデオメール。

バイオカメラ PCGA-VC2 オープン価格

「Smart Capture」と連携し、撮影した静止画や動画をメールに添付してビジュアルコミュニケーション...



長時間の動画データにも余裕の80GBタイプ。

i.LINKハードディスクドライブ PCVA-HD08¹⁾ オープン価格

i.LINK接続による高速データ転送。約80GB²⁾の大容量。高画質DV動画を約340分収録可能...



大容量の動画データの編集・収録に。

i.LINKハードディスクドライブ PCVA-HD04¹⁾ オープン価格

i.LINK接続による高速データ転送。約40GB²⁾の大容量。高画質DV動画を約170分収録可能...



CDの作成やデータバックアップに。CD-RWドライブ PCGA-CDRW52 オープン価格

大きさ:幅144×高さ26×奥行153mm(本体のみ) 質量:約580g(本体のみ) 付属ACアダプターから電源供給...



モバイルでの持ち運びやすさを重視。CD-ROMドライブ PCGA-CD51/A オープン価格

PCカードやケーブルを本体裏面にすっきり収納。バイオノート505本体からの電源供給で動作し、ブートも可能...



スぺア用のバッテリーパック。リチャージャブルバッテリーパック(L) PCGA-BP2R オープン価格

大きさ:幅216×高さ21×奥行48mm 質量:約325g 動作時間¹⁾:PCG-R505R/DK・R505R/K・R505/BW 約3.0~4.0時間...



大容量タイプのバッテリーパック。リチャージャブルバッテリーパック(LL) PCGA-BP4R オープン価格

本体に付属のバッテリーパックの約2倍の容量。大きさ:幅236×高さ28×奥行103mm...



USB接続で、すぐに使えるマウス。USBマウス PCGA-UMS1/A⁵⁾ オープン価格

ホイール搭載でスクロール機能に対応。持ち運び時に便利なコード巻き付け式。小型デザイン。大きさ:幅55×高さ30.6×奥行97.3mm...



電源を入れたまま接続できるフロッピーディスクドライブ。USBフロッピーディスクドライブ PCGA-UFD5 オープン価格

大きさ:幅111×高さ17.5×奥行150mm(本体のみ) 質量:約285g



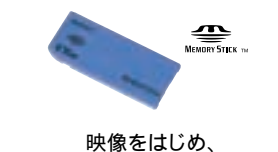
スぺア用のACアダプター。ACアダプター PCGA-AC19V オープン価格

大きさ:幅58×高さ30×奥行133mm(本体のみ) 質量:約390g AC100-240Vのマルチボルトレージ仕様。



持ち歩くときの保護も、スマートに。キャリングポーチ PCGA-CP5R オープン価格

クッション性を備えたエアマッシュ地が本体の傷つきを防止。おそろいのミニポーチ付属。最大外形寸法/質量:幅305×高さ260×奥行30mm...



映像をはじめ、各種ファイルの記録に。iC記録メディア<メモリースティック> MSA-8AN(8MB) オープン価格

MSA-16AN(16MB) オープン価格 MSA-32AN(32MB) オープン価格 MSA-64AN(64MB) オープン価格



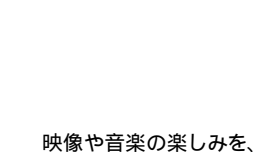
インターネット配信の音楽の記録に。著作権保護対応iC記録メディア<マジックゲートメモリースティック> MSG-32AN(32MB) 希望小売価格12,000円(税別)

MSG-64AN(64MB) 希望小売価格20,000円(税別)



デジタルハンディカメラの接続に。i.LINKケーブル 4ピン(S400規格)> VMC-I4408A(0.8m) 希望小売価格2,200円(税別)

VMC-I4415A(1.5m) 希望小売価格3,500円(税別) VMC-I4435A(3.5m) 希望小売価格5,500円(税別)



映像や音楽の楽しみを、より快適に。128MB増設メモリモジュール PCGA-MMI28N オープン価格

64MB増設メモリモジュール PCGA-MM64N オープン価格

メモリモジュールを各自身で取り付けられない場合は、ソニー(株)VAIOカスタマーリンクで有料取り付けサービスを行っております。

映像や音楽をはじめ、さまざまな楽しみを広げる関連製品。



動画も静止画も高画質に撮れる、デジタルハンディカム。2.5型液晶モニター搭載デジタルビデオレコーダー DCR-PC110³⁾ オープン価格

高画質107万画素メガピクセルCCD搭載。動画も静止画もメモリースティックに記録可能。ビデオメール用の動画撮影にも、バイオノート505とスムーズに連携...



「撮る、送る、遊ぶ」をスティックスタイルに凝縮。メモリースティック デジタルスチルカメラ DSC-P1 オープン価格

334万画素CCD(有効画素数324万画素)をはじめ、鮮明な高画質を生む高性能設計。光学3倍&6倍プレジジョンデジタルズーム...



「マジックゲートメモリースティック」で音楽を気軽に連れ出す。ネットワークウォークマン NW-MS9 オープン価格

付属の著作権保護対応「マジックゲートメモリースティック」画像をやり取りできる「メモリースティック」両対応。高解像度320×320ドットTFTカラーディスプレイ...



音楽を聴いたり、画像を見たり、新しい楽しみを手のひらで。パーソナルエンターテインメントオーガナイザー PEG-N700C オープン価格

音楽を取りこめる「マジックゲートメモリースティック」画像をやり取りできる「メモリースティック」両対応。高解像度320×320ドットTFTカラーディスプレイ...

*1 High Speed CD-RWディスクへの書き込みに対応。ディスクによっては書き込み速度に対応していない場合があります。 *2 Windows® 2000 Professional/Windows® Millennium Edition/Windows® 98 Second Edition/Windows® 98に対応。 *3 PCG-R505R/DK・R505R/K・R505/BWには、CD-R/RWライティングソフトウェア Drag'n Drop CD Ver.1.0をプリインストールしています...

*1 バイオノート505との接続には、別途i.LINKケーブルが必要です。また、ノートブック「バイオ」では1台まで接続して使用できます。 *2 1GBを10億バイトで計算した場合の数値です。Windows®のシステムでは、1GBを1,073,741,824バイトで計算しています...

「バイオギア」各製品について、詳しくは「バイオギア」カタログをご覧ください。 「バイオギア」製品は「バイオ」専用です。「バイオ」以外のパソコンとの動作は保証していません。 PCG-R505R/Kの場合、「バイオギア」およびその他の関連製品に付属のソフトウェアのインストールには、別売のドッキングステーション、CD-ROMドライブなどが必要です。

本カタログでは、関連製品の仕様や付属品、ご注意事項などについて、すべての情報を掲載していません。また、本カタログ掲載のバイオ本体との組み合わせ動作について基本的な動作条件を満たした製品を掲載していますが、本カタログの配付時点(裏表紙参照)でご使用のうえで必要となる情報をすべて掲載できない場合があります。製品によっては、ソニーがダウンロードなどで配布するアップグレードプログラムが別途必要となる場合や、動作に若干の制限事項が生じる場合があります...

バイオでつながる。

VAIOホームページをはじめとしたさまざまな場を通じて、「バイオ・ワールド」の楽しさを共有したり、最新のサポート情報を得たり、いつもあなたとつながって、バイオの楽しさを広げ、快適なデジタルライフのお手伝いをします。バイオを手にしたその日から、あなたとソニーの「つながる関係」が始まります。

「情報」でつながる。

VAIO ホームページ / バイオライフ読本

VAIO ホームページ (<http://www.vaio.sony.co.jp/>)

バイオの製品情報はもちろん、バイオをさらに楽しくする使いこなし情報や、サポート、アップグレードのページなど、バイオに関するあらゆる情報の総合的な入口です。

電子メールニュースでの情報のご提供

VAIOホームページの最新情報をはじめ、VAIOカスタマーの方には最新のサポート情報やアップグレード情報などを電子メールでお知らせします。

「バイオライフ読本」カタログ

「バイオ・ワールド」の楽しさを紹介するカタログです。



「サポート」でつながる。

VAIO e-Support

「VAIO e-Support」は、バイオのサポートを、プリインストールのサポートツール「CyberSupport for VAIO」やインターネットを通じて、スマートに利用できるサポート体制です。使い方ノウハウや困ったときの解決を支援します。

CyberSupport for VAIO (サイバースポーツ)

困ったときの解決に役立つ便利なヘルプ検索機能を備えたバイオ専用サポートツール。

「できる Windows® for VAIO」をはじめ、ハードディスク上のさまざまなヘルプファイル・オンラインマニュアル (HTML) ・Q&A (よくある質問とその回答) などをまとめて検索し、一覧表示。



最新情報をダウンロードすることも可能。

できる Windows® for VAIO

Windows® OSの基本操作をやさしく解説したインプレスの「できる Windows® for VAIO」をプリインストール。CyberSupportで検索でき、図解入りで見やすく解説。レッスン形式でステップアップできるのでわかりやすく、手軽に活用できます。

* バイオ各モデルのOSに応じて、Windows® 2000 Professional版 / Windows® Millennium Edition版のいずれかがプリインストールされます。

VAIO カスタマーリンク「SUPPORT」サイト (<http://vcl.vaio.sony.co.jp/>)

機種ごとのサポート情報 ソフトのアップデートから関連製品の接続情報まで、お使いのバイオに関するサポート情報を集約したサイト。

Q&A サーチ 使い方やわからないことをそのまま文章で入力すれば、該当するQ&Aを一覧表示。必要な情報を絞り込んで検索できます。

使い方ご相談窓口

バイオの使い方のご相談や技術的なご質問を電話で行いたい場合は、VAIOカスタマーリンクが承ります。

受付時間：平日10～20時、土・日・祝日10～17時 (年末年始を除く)

PCG-R505R/DK・R505R/Kについての電話のご相談・ご質問は90日間を無料で承り、以降はVAIO登録カスタマー専用の有料サポートメニュー「サポートプラス」をご用意しております。『サポートプラス』について詳しくは、VAIOカスタマーリンクホームページをご覧ください。製品同様ののご案内書をご確認ください。

引き取り修理

バイオの修理のご依頼もお電話一本で、運送業者が引き取りに伺い梱包作業も行います。製品保証はご購入日から1年間。VAIOカスタマー登録をされない場合は3か月間、修理のご依頼は以後も引き続き承ります。

「サービス」でつながる。

バイオネットワークサービス

お買い上げいただいたその日から、つながるために。VAIOカスタマーのためのインターネット接続サービスをご用意。

インターネットアクセス無料おためし利用

ご購入日から、2001年6月30日までの長期間にわたり、インターネットアクセスの無料おためし利用が可能。入会手続きも不要です。ご利用期間：2001年6月30日まで

ご利用可能時間：午前8:00～午後8:00
電子メールをご利用いただくには入会手続きが必要になります。アクセスポイントまでの電話料金は、お客様のご負担となります。

バイオネットワークサービス

(<http://www.vaio.ne.jp/>) VAIOカスタマー専用のインターネット接続サービス。入会金不要で、アカウントを取得してすぐにインターネットに接続できます。

バイオメールアドレス (月額基本料300円/税別) バイオ所有の証 @***.vaio.ne.jp を使って、メールの送受信が楽しめます。本サービスのみのご利用も可能です。

バイオインターネットセット (月額基本料1,800円/税別) インターネットが使い放題のお得なサービスです。詳細は、バイオネットワークサービスのご案内ページ <http://www.vaio.ne.jp/service.html> でご案内します。

VAIO オンラインカスタマー登録



カスタマー登録は電話回線を通じてオンラインで手軽に行えます (フリーダイヤル)。ご登録いただく、各種のご案内を差し上げるほか、VAIOホームページ内の「UPGRADE AREA」などで提供されるさまざまなサービスや製品をご利用・ご購入いただけます。また、ご登録特典として、VAIOホームページへ接続する電話料金が100分間無料になるインターネット接続IDもお送りします。

OpenMG Jukebox Ver.2.0J for VAIOの注意事項

「OpenMG Jukebox」は、SDMI (Secure Digital Music Initiative) の規定に従い、暗号技術を利用した著作権保護技術「OpenMG」が組み込まれています。これは、インターネットを通じた音楽ファイルの流通を促すことで、より手軽に音楽を楽しめる環境を広げていくことを目指したものです。このため、ご使用いただくにあたり下記の制限があることをご理解ください。

「バイオ」でのご使用上の注意事項

「OpenMG Jukebox」は、音楽ファイルを暗号化してハードディスクに記録します。暗号化が施された音楽ファイルを、別のフォルダやドライブ、他のコンピューターに移動/複写して再生することはできません。記録した音楽ファイルのバックアップ/復元を行うには、認証のため、インターネットへの接続環境が必要になります。また、バックアップは、記録されたすべての音楽ファイルを一括して行います。一部の音楽ファイルのみのバックアップ/復元はできません。USBやi.LINK (IEEE1394) などのプラグアンドプレイのインターフェースを介して接続するハードディスクに、音楽ファイルを録音することはできません (バックアップには利用可能です)。i.LINKやUSBで接続するCD-ROMドライブなどは、CD録音ができない場合があります。

ポータブルプレーヤーご使用上の注意事項

お手持ちの音楽CDから録音された音楽ファイルは、最大3台までの「OpenMG」対応ポータブルプレーヤーへの取り込み (チェックアウト) が可能です。プレーヤーに取り込んだ音楽ファイルは、チェックアウトを行った「バイオ」にのみ戻す (チェックイン) ことができます。EMDサービスで配信される音楽ファイルの場合は、チェックアウトの可否およびチェックアウトできる最大の台数は配信元によって定められており、上記「最大3台」が当てはまらない場合があります。「OpenMG Jukebox Ver.1.x」付属のポータブルプレーヤーを、「OpenMG Jukebox Ver.2.0」をプリインストールしたバイオで使用するには、対応ドライバ/プラグインが必要です。詳しくは、各ポータブルプレーヤーのサポートサイトをご確認ください。

本ソフトウェアに、「OpenMG Jukebox Ver.1.x」を上書きインストールしないでください。「OpenMG Jukebox」のバージョンアップについて SDMIの規定が、将来新規定に移行した場合は、本ソフトウェアの一部の機能が使えなくなる可能性があります。この場合はアップグレードにて対応させていただきます。なお、アップグレードは有償とさせていただきます。著作権保護の世界規格「SDMI」準拠

SDMI (Secure Digital Music Initiative) はデジタル音楽著作権保護を目的に、1999年に設立された団体で、主にアメリカの大手レコード会社や IT 関連企業などが中核となって活動を推進しています。「OpenMG Jukebox」は、このSDMIが策定する標準仕様に沿って開発されています。

♪は、アリス社の商標です。Portions of this product are protected under copyright law and are provided under license by Aris/Solana/4C. OpenMGおよび「OpenMG」はソニー株式会社の商標です。

「デジタルビデオ編集」に関するご注意

- 本機はビデオ編集専用機ではありません。Windows® OSによる汎用的なパーソナルコンピュータです。本機の取扱いにはWindows/パソコンの基本操作についての習熟が必要です。本機は個人用・家庭用の機器です。本機のビデオ編集機能は、趣味としてのビデオ編集を目的としたものです。著作権保護のための信号が記録されている市販素材はハードディスクへ録音することはできません。
- DVgate Ver.2.2/MovieShaker Ver.2.0/Smart Capture Ver.4.1は2001年1月10日現在、ソニーが2000年12月末までに日本国内で発売したDV端子付きの家庭用DV機器各モデル (メディアコンバーター、Digital8を含む)、ツーリストモデルは除く) でのみ接続動作を確認しています。ただし、PCG-R505/BWの場合、DCR-VX1000およびDV端子のアップグレードを行ったDCR-VX700は動作対象外となります。
- DVgate Ver.2.2は動画映像ファイルをDVテープへ書き出す際の録音開始点を微調整する機能を用意しますが、開始点の精度は各DV機器に依存し、若干の誤差が生じます。これは特に、テープ上へつなぎ録音を行われる場合の制約事項となりますのでご注意ください。なお、DV機器の制御はDV (i.LINK) ケーブルを介して行います。LANCなどの制御端子は備えられません。
- 本機のDVgate、MovieShakerでハードディスクからDV機器への書き出しを正常に行うには、システム全体でのバックアップを向上させるために、以下を行っていただく必要があります。詳しくは取扱説明書をご覧ください。
 - ハードディスクのフォーマット、またはデフラグを行う。
 - その他、取扱説明書でご説明する各種設定を行う。
- ハードディスクは本体内部のハードディスクまたはi.LINKハードディスクをご利用ください。それ以外の外部記憶装置 (ハードディスク、各種ディスク) ではフレーム落ちが生じる可能性があります。



安全に関するご注意

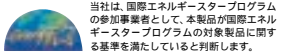
商品を安全にお使いいただくため、ご使用前に必ず「取扱説明書」をよくお読みください。水、湿気、湯気、ほこり、油煙などの多い場所に放置しないでください。火災、感電、故障などにより、死亡や大けがになることがあります。

安全点検のお願い

このような症状はありませんか。

ご使用中、電源を切り、電源コードや接続ケーブルを抜く、またはバッテリーを取り外し、VAIOカスタマーリンク修理窓口、または販売店にご相談ください。

液晶画面は非常に精密度の高い技術で作られています。ごくわずかの画面欠けや常時点灯する画素がある場合があります。また、見る角度によって同じ色の色むらや明るさのむらが見える場合があります。これは液晶ディスプレイの構造によるもので、故障ではありません。



安全にご使用いただくためのご注意 むやみに内部を開けたり、モニター内部の改造をしないでください。バッテリーは火の中に入れても、ショートさせないでください。また、火のそばや炎天下などで充電したり、放置しないでください。ぬれた手でACアダプターやバッテリーパックをさわらないでください。本商品は国内専用モデルです。国外での使用はご遠慮ください。商品使用上のご注意 あなたが録画・録音したものは、個人として楽しむなどのほかは、著作権法上、権利者に無断で使用できません。なお、実演や興業、展示物などのうちには、個人として楽しむなどの目的であっても、撮影を制限している場合がありますので、ご注意ください。システムのリインストールには、CD-ROMドライブが必要です。本商品は同梱しているオペレーティングシステム以外には対応していません。市販されている周辺機器及びソフトウェアの中には、本機でご使用になれないものもあります。ご購入の際は各メーカー、または販売店にご確認ください。カタログ上のご注意 価格には、配送設置・工事・接続調整などの費用は含まれておりません。カタログ掲載商品の仕様及び外觀は、改良のため予告なく変更されることがありますので、あらかじめご了承ください。カタログと実際の色とは、印刷の関係で少し異なる場合があります。カタログ掲載商品のなかには地域により品薄・品切れになるものもありますので、販売店にお確かめの上お選びください。ハードディスク容量は1MBを100万バイト、1GBを10億バイトで計算しています。本カタログに記載の「エネルギー消費効率」は、省エネルギー法 (エネルギーの使用と合理化に関する法律) による表記を記載しています。「エネルギー消費効率」とは、省エネルギー法で定める測定方法により消費電力を省エネルギー法で定める複合理論性能で除したものです。i.LINKはIEEE 1394-1995仕様およびその拡張仕様。♯は、i.LINKに準拠した製品につけられるロゴです。i.LINK、♯は商標です。「メモリスティック」は「Memory Stick」はソニー株式会社の商標です。VAIOはソニー株式会社の商標です。Intel Insideロゴ、Pentium、Celeronは、Intel Corporationの商標または登録商標です。Microsoft、Windowsは米国マイクロソフトコーポレーションの米国およびその他の国における登録商標です。K56flexはLucent Technologies社とConexant Systems社の商標です。その他本カタログに記載されているシステム名、製品名は、一般に各開発メーカーの登録商標あるいは商標です。なお、本文中では™、®マークは明記していません。商品購入時のご注意 お買い上げの際は製造番号をご確認ください。ご購入されたら、「カスタマー登録」をお願いします。「カスタマー登録」後、「保証書」をお送りしますので、記入事項を確認の上、大切に保管してください。当社は、このパーソナルコンピュータの補修性能部品を、製造打ち切り後8年保有しております。

本製品は個人用・家庭用です。

NOTE R505

VAIO ホームページ

「バイオ」の製品情報、使いこなし情報、サポート情報など役立つ情報を掲載。

<http://www.vaio.sony.co.jp/>

ソニー株式会社 〒141-0001 東京都品川区北品川 6-7-35
ソニーマーケティング株式会社 〒108-0074 東京都港区高輪 4-10-18

VAIO カタログセンター

03-5454-0700

受付時間 月～金 10:00～20:00 土・日・祝日 休

*このカタログの内容について、詳しくお知りになりたい方は、お近くのソニー商品販売店、またはVAIOカタログセンターにお問い合わせください。

ショールーム 東京 / 銀座数寄屋橋ソニービル
大阪 / 中央区心斎橋筋ソニータワー

ソニーの最新技術やユニークな商品を中心に展示しております。
*なお展示していない商品もございますのでご了承ください。

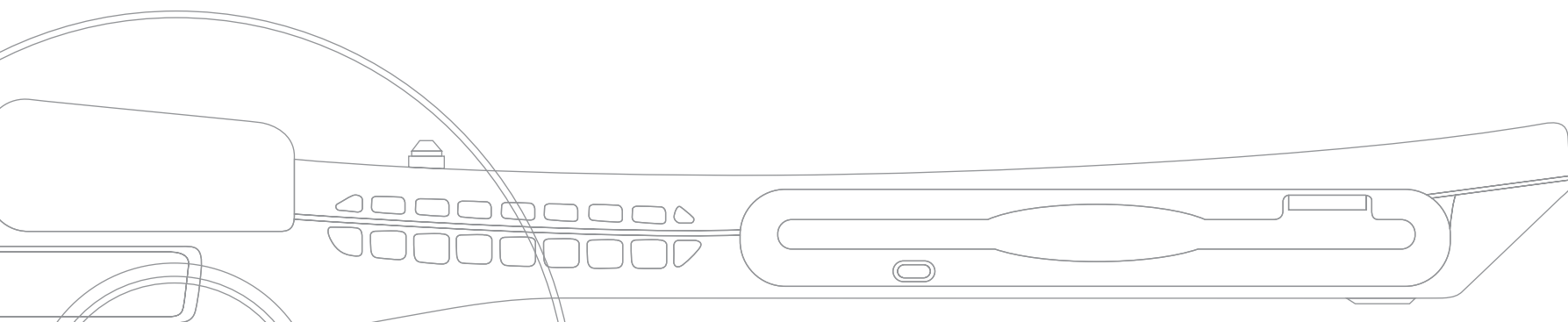
お買い求めは信用ある当店へ



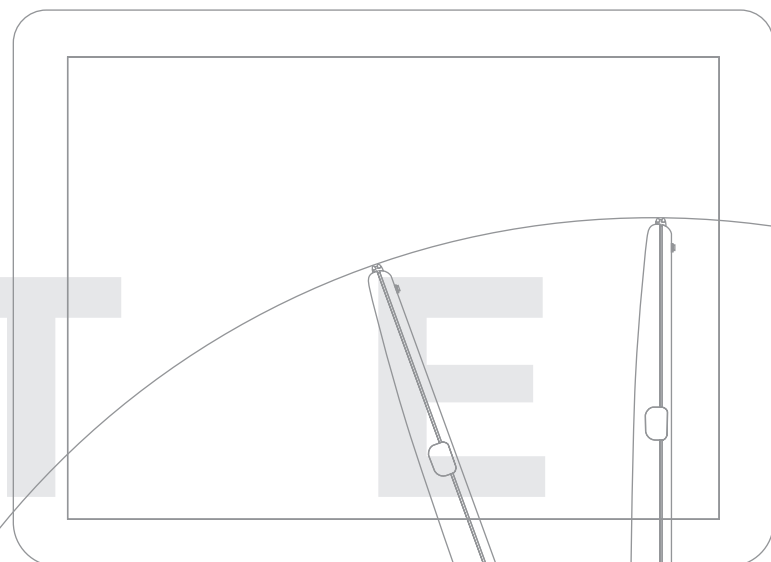
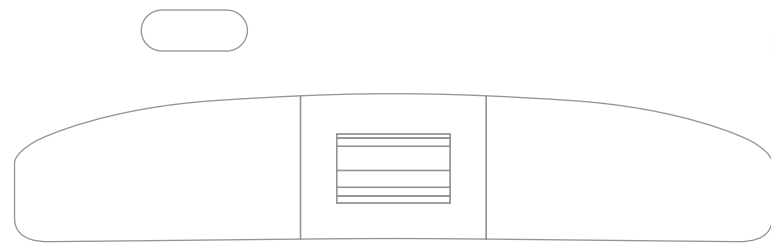
よい品を
手軽にクレジットで

2001.4

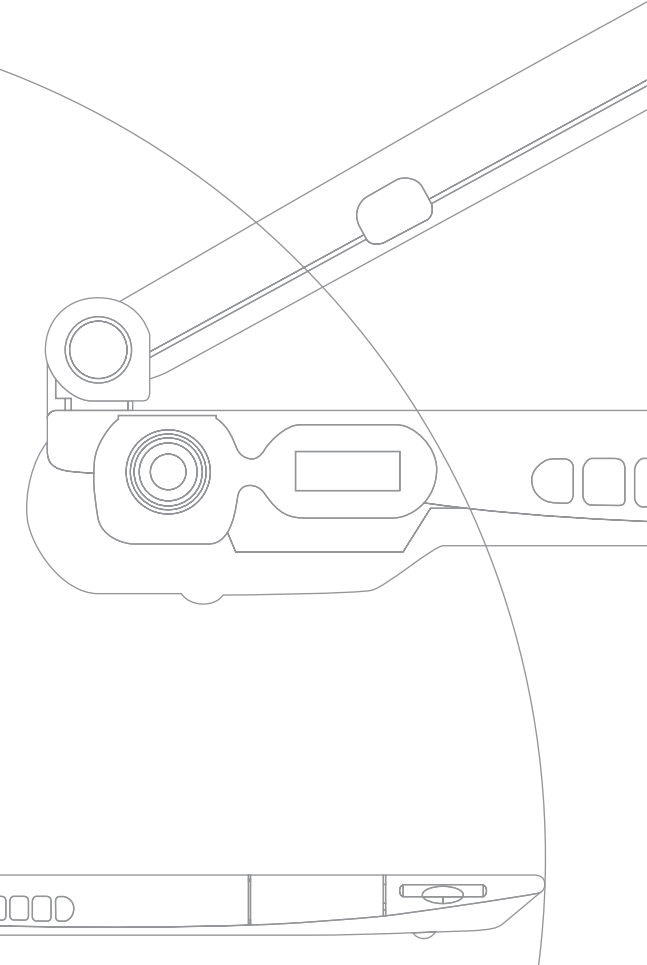
カタログ記載内容2001年4月現在



Hardware & Technologies



Hardware & Technologies



NO TEE
R505

● High Performance

モバイルPentium®III プロセッサ-850MHz

PCG-R505R/DK・R505R/Kには、さらなる高速処理を実現する、インテル® SpeedStep™テクノロジー対応モバイルPentium®IIIプロセッサ-850MHzを搭載しています*1。電源環境に合わせて処理能力を切り換え、バッテリー駆動時には処理能力を抑えて長時間駆動。そしてAC電源使用時にはデスクトップ並のハイパフォーマンスを発揮し、動画や音楽などのマルチメディアデータも存分に楽しめます。またチップセットには、システムバスクロック100MHzで高速データ転送を可能にするインテル®815EMを採用。メインメモリーもPC100対応の高速SDRAMを搭載。PCG-R505R/DK・R505R/Kには128MBを標準装備し*2、最大256MBまで増設できます。



「サーモダイナミクスエアダクト機構」での放熱・排気のイメージ

サーモダイナミクス エアダクト機構

バイオノート505は、独自の放熱機構である「サーモダイナミクスエアダクト」を装備することで、スリムなフォルムながら高性能CPUの搭載を実現しています。熱伝導率の高いトリプルヒートパイプとラジエーターにより、CPUの熱を本体内部に効果的に拡散するとともに、大型ファンで本体内部の熱を強制的に排気。発熱によるCPUのパフォーマンスダウンを抑制し、処理能力を最大限に発揮させ、持続させることを可能にしています。

高速グラフィックチップ & ディスプレイキャッシュ

グラフィックスが使用するメモリーはメインメモリーをシェアして最大11MB*3。よりCPUと密接に動作し、高精細な静止画からDV動画やDVDムービーの再生にいたるまで、さらにスムーズな描画を実現しています。加えてPCG-R505R/DK・R505R/Kには、ディスプレイキャッシュを搭載し、3DアクセラレーションをPCG-Z505VR/Kと比較して最大2倍に強化(当社比)。3Dグラフィックソフトや3D描画が多用されたゲームなども、いちだんと快適に楽しむことができます。

大容量

ハードディスクドライブ

PCG-R505R/DK・R505R/Kには約20GB、PCG-R505/BWには約15GBの大容量ハードディスクドライブを搭載。大量の画像データや音楽データを保存したり、大容量アプリケーションのインストールにも余裕をもって対応できます。



別売のバッテリーパック(LLL)PCGA-BP4R装着状態

最大約4.0時間*4の スタミナバッテリーライフ

スタミナ性能が大幅アップし、外出先でも映像と音がさらにたっぷり楽しめるようになりました。付属のバッテリーパック(L)で最大約4.0時間もの使用が可能。また、別売のバッテリーパック(LLL)PCGA-BP4R装着時、PCG-R505R/DK・R505R/Kでは最大約9.5時間、PCG-R505/BWでは最大約9.0時間の使用が可能です。

12.1型XGA対応

TFT液晶ディスプレイ

コンパクトなボディながら、12.1型の余裕あるディスプレイを搭載。XGA表示(1024×768ドット)対応により、ワイドな領域でくっきりと見やすい高精細表示を実現しています。

操作を快適にする センタージョグ

キーボードのホームポジションから操作しやすい位置に、センタージョグを搭載。回す・押すで、プログラムやファイルが起動できるランチャー機能をはじめ、音量設定、輝度調整などの設定や、ソニー製アプリケーションの基本操作がスムーズに行えます。また、アプリケーション画面の上下スクロールのほか、[スタート]メニューなどのWindows®の基本操作もより快適になるなど、使い勝手の大幅な向上をはかりました。また、Eudoraにも対応していますので、日常的な電子メールの送受信も効率よく操作できます。



扱いやすく装備されたセンタージョグ

高剛性 & 軽量 マグネシウム合金ボディ

ボディには、軽く丈夫なマグネシウム合金を使用。曲面および曲線を多用したボディデザインに加え、液晶部外側に「バイオ」ロゴを彫り込み状に成形しながらも、薄さ約23mm*5の薄型化を達成しています。質量は、付属のバッテリーパック(L)を装着した状態でも約1.7kgです。

ネットワークコネクタ-

(100BASE-TX/10BASE-T)

アダプター類を必要とせず、ネットワーク(100BASE-TX/10BASE-T)に接続できるネットワークコネクタ*6を装備。LAN環境などでのネットワーク接続が、ハードウェアの追加をすることなく行えます。

マジックゲート対応

メモリースティックスロット

バイオノート505では、薄くコンパクトな新世代リムーバブルメディア「メモリースティック」を直接ボディに差し込んで使うことが可能。デジタルカメラで撮影した画像や大容量のデータを手軽にやり取りできます。著作権保護技術を搭載した「マジックゲートメモリースティック」にも対応。インターネットで購入した曲やCDから録音した曲も、別売の「ネットワークウォークマン」で手軽に持ち出すことができます。

マジックゲート対応メモリースティックスロット



i.LINK端子(S400対応4ピン)

高速S400対応

i.LINK端子

デジタルハンディカムを接続してDV動画編集を楽しんだり、「バイオ」同士をネットワーク接続できるi.LINK端子を装備。このi.LINKによるネットワーク接続では、PCG-R505R/DK・R505R/Kでは、付属ソフトウェア「Smart Connect Ver.3.0」により、PCG-R505/BWではOSに装備の「IP over 1394」接続機能により、複数の「バイオ」をi.LINKケーブルで接続して高速*7でのデータ通信が可能で、ファイルやプリンターの共有が行えます。

標準タイプ2基装備

USBコネクタ-

変換アダプター類が不要な、標準タイプのUSBコネクタを2基*8装備しました。一般的なUSB対応の周辺機器が、そのまま2台同時に使用できます。

ダイレクト接続の

外部ディスプレイ出力端子

ボディ側面には、外部ディスプレイ出力端子*9を装備。ディスプレイアダプター類を必要とすることなく、ダイレクトに外部ディスプレイを接続することが可能になりました。



外部ディスプレイ出力端子

インターネットアクセスも快適

高速モデム内蔵

付属のテレホンコードを使って電話回線に接続し、メールのやり取りやネットサーフィンが手軽に楽しめる高速モデムを内蔵。接続スピードは56kbps*8(V.90/K56flex™)を達成しています。

スムーズな操作を実現

大型インテリジェント・タッチパッド

通常のポインター操作のほか、上下・左右のスクロールやタッピングでのクリック操作が可能。上端左右のコーナーのタッピングにショートカットメニューなどの機能を設定したりと、好みに合わせて操作性をカスタマイズすることができます。

本体内蔵の

ステレオスピーカー

スリムで軽量のボディでありながら、ステレオスピーカーを内蔵。外部スピーカーを接続することなく、本体のみでステレオ感のあるサウンドが手軽に楽しめます。



内蔵ステレオスピーカー(写真は左チャンネル)

*1 PCG-R505/BWはモバイルIntel®Celeron™プロセッサ-650MHzを搭載。 *2 PCG-R505/BWは128MB装備(64MB増設済み)増設は192MBまで。ただし、192MBに増設するには出荷時に装着済みの64MBメモリーモジュールを取りはずす必要があります。 *3 使用状況により自動的にメモリーサイズが変更されます。お客様による設定の変更はできません。 *4 バッテリー駆動時間は付属のバッテリーパック(L)省電力モード時の目安です。使用状況および設定等により上記記載時間と異なる場合があります。また、バッテリーパック(L/LLL)の併用はできません。 *5 手前・最薄部。後部は29.3mm。 *6 ドッキングステーション接続時には、ドッキングステーション側の端子が使用可能となるため、本体側の以下の端子が使用できなくなります(排他使用)。2つのUSB端子のうち左側のUSB端子、外部ディスプレイ出力端子、ネットワークコネクタ、DC-IN(電源入力端子)*7 i.LINKによるネットワーク接続の転送速度は、お互いのi.LINK端子の種類・CPUなどの処理能力などにより異なります。S400のi.LINK端子を装備したPentium®III 750MHzの「バイオ」同士の場合で、約50Mbps - 120Mbpsになります。「Smart Connect Ver.3.0」でネットワーク接続をご利用いただけるのは、「Smart Connect Ver.1.0」以降がインストールされた「バイオ」(VAIOモード利用)またはWindows® Millennium Editionがブライインストールされた「バイオ」(STDモード利用)です。「IP over 1394」接続機能でネットワーク接続をご利用いただけるのは、Windows® Millennium Editionがブライインストールされた「バイオ」または「Smart Connect Ver.3.0」以降がインストールされた「バイオ」(STDモード利用)です。Windows® 98 Second EditionまたはWindows® 2000 Professionalをブライインストールし、S400対応i.LINK端子を搭載した「バイオ」とは、VAIOホームページからアップデートをダウンロード(無償)することによりネットワーク接続が可能になります。i.LINK端子にDV機器を接続して「DVgate」MovieShaker™を使用中には、ネットワーク接続は利用できません。i.LINKはすべての機器間での接続動作が保証されているものではありません。i.LINK搭載機器の動作条件と接続の可否情報をご確認ください。動作の可否は、各機器のソフトウェア(OSを含む)およびハードウェアによって規定されています。 *8 V.90とK56flex™を自動判別して切り換えます。56kbpsはデータ受信時の理論値です。データ送信時は33.6kbpsが最大速度になります。FAX受信時は最大14.4kbpsになります。実際の通信速度は、回線品質などの状況により変動します。

Docking Station

CD-RW/DVD-ROM一体型ドライブ & フロッピーディスクドライブ装備

PCG-R505R/DKに付属のドッキングステーション^{*1}には、本体とドッキングするだけで使用可能となるCD-RW/DVD-ROM一体型ドライブを装備しています。対応ディスクは、音楽CD、CD-ROM、CD-R、CD-RW^{*2}、DVD-ROM。オリジナルCDの作成や大容量データのバックアップをはじめ、映画やライブステージなどのDVDソフトの鑑賞も可能です。そして、このドライブと同時に使用できるフロッピーディスクドライブも装備。アプリケーションのインストールなどにも使いやすさを高めています。また、ドッキングステーションとリカバリーCDを使って本体をブートでき、システムの再インストールも手軽に行えます。さらに、DVD再生ソフトウェアWinDVD™ 2000およびCD-R/RWライティングソフトウェアDrag'n Drop CD Ver.1.0がプリインストールされているため、PCG-R505R/DKはもちろん、PCG-R505R/K・R505/BWも別売のドッキングステーションを、ソフトウェアをインストールすることなく使えます。



CD-RW/DVD-ROM一体型ドライブ&フロッピーディスクドライブ

ドッキングステーションの電源は本体からも供給可能

ドッキングしたまま持ち歩いて使う場合は、ドッキングステーションの電源は、バイオノート505本体から供給されます。その場合、フロッピーディスクドライブとCD-RW/DVD-ROM一体型ドライブまたはDVD-ROMドライブの2つのドライブを装備した、バッテリー駆動の高機能ノートブックとして使用可能。新幹線のシートでも、DVD映画鑑賞などのエンターテインメントが楽しめます^{*3}。また、ドッキングしたままACアダプターを使う場合は、ドッキングステーションのDC IN電源入力端子から本体に電源を供給。本体をドッキングステーションに置くだけで充電も可能です。移動中に楽しむときも、デスクで楽しみたいときも、使用状況に応じて適切な電源供給が行われます。

システムアップを広げる 接続端子群

ドッキングステーションには、i.LINK端子やUSBコネクタ×2をはじめ、シリアルポート、プリンターポート、外部ディスプレイ出力端子、ネットワークコネクタ、DC INにいたるまで、豊富な入出力端子群を装備。これらの端子にあらかじめ周辺機器類を接続しておくことにより、デスクではフルシステムとして使用。そして、出かけるときには本体のみをアンドックして持ち出し、外出から戻ったときにふたたびドッキングするといった、スマートな使い勝手が実現します。また、ドッキング時においては、USBコネクタは本体に装備のものを含めた合計3基の同時使用が可能になります。



豊富な入出力端子群

PCカード対応CD-RWドライブ (PCG-R505/BWに付属)

PCG-R505/BWには、オリジナルCDの編集・作成をはじめ、さまざまなCD-ROMコンテンツが楽しめるCD-RWドライブ^{*4}を付属。アプリケーションのインストールや、データのバックアップにも便利に使えます。



付属CD-RWドライブ

スピーディーなドッキング&アンドッキング

ドッキングステーションの着脱は、本体の電源を入れたまま素早く行えるホットドック/アンドック方式を採用しています。ドッキング時は、ドッキングステーションに本体をワンタッチでセット。アンドッキング時は、ドッキングステーション側面のアンドックリクエストスイッチをスライドさせ、ドッキングステーションのアンドックレバーを引くことでスムーズにアンドックできます^{*5}。



ドッキング&アンドッキング



本体を持ち上げる

^{*1} PCG-R505R/K・R505/BWには別売のCD-RW/DVDドッキングステーション(PCGA-DSM5)またはDVDドッキングステーション(PCGA-DSD5)が使用できます。^{*2} CD-RWディスクは他のPCのCD-ROMドライブでは読み取れない場合があります。また、音楽用CDプレーヤーでは再生できません。CD-Rディスクの場合も、音楽用CDプレーヤーの場合、プレーヤーによっては再生できない場合があります。ディスクによっては、一部の書き込み速度に対応していない場合もあります。^{*3} ドッキングステーションにACアダプターを接続せず1.5時間程度のDVD映画を鑑賞するには、別売のバッテリーパック(LL)・PCGA-BP4Rが必要です。^{*4} CD-RWドライブに付属のACアダプターより電源供給。^{*5} アンドック時にはドッキングステーションのドッキングインジケータの消灯を確認する必要があります。PCG-R505R/DKに付属のドッキングステーション、および別売のPCGA-DSM5・DSD5のDVD-ROMドライブでは地域番号(リージョンコード)として「2」または「ALL」が記されていないDVDビデオディスクは再生できません。DVDディスクの一部では再生時にノイズやコマ落ちが生じる場合があります。またソフトによっては再生できないものもあります。DVDビデオディスクを長時間再生する場合はAC電源での使用をおすすめします。

Specifications

NOTE 505

	PCG-R505R/DK PCG-R505R/K	PCG-R505/BW
OS	Microsoft® Windows® 2000 Professional	Microsoft® Windows® Millennium Edition
プロセッサ	Intel® SpeedStep™テクノロジー対応 モバイルPentium®IIIプロセッサ-850MHz	モバイルIntel®Celeron™プロセッサ-650MHz
キャッシュメモリー(1次/2次)	32KB / 256KB(CPU内蔵)	32KB / 128KB(CPU内蔵)
チップセット		Intel®815EM
メインメモリー 標準 / 最大	SDRAM 128MB / 256MB	SDRAM 128MB(64MB増設済み) / 192MB ^{*1}
システムバスクロック		100MHz
拡張メモリースロット(空き)	SODIMMスロット×1(1)	SODIMMスロット×1(0)
グラフィックアクセラレーター	Intel®815EMチップセットに内蔵	
ビデオメモリー	最大11MB ^{*2} (メインメモリーと共有)	
液晶表示装置	12.1型、XGA(1024×768ドット)対応、TFTカラー液晶	
表示モード	1024×768(最大約1677万色 ^{*3}) / 800×600(最大約1677万色 ^{*3}) / 640×480(最大約1677万色 ^{*3})	
外部ディスプレイ出力(最大表示色)	1400×1050(最大65536色) / 1280×1024(最大約1677万色) / 1024×768(最大約1677万色) / 800×600(最大約1677万色) / 640×480(最大約1677万色)	
ハードディスク	約20GB(Ultra ATA) (C:約12GB / D:約8GB(出荷時)) ^{*4*5}	約15GB(Ultra ATA) (C:約10GB / D:約5GB(出荷時)) ^{*4*5}
ドライブ	PCG-R505R/DK: CD-RW/DVD-ROM一体型ドライブ (付属のCD-RW/DVDドッキングステーションに内蔵) /読み出し:最大24倍速(CD-ROM、CD-R) /最大12倍速(CD-RW) /最大8倍速(DVD-ROM) /書き込み:最大8倍速(CD-R) /最大4倍速(CD-RW)	付属CD-RWドライブ PCGA-CDRW52相当/読み出し: 最大24倍速(CD-ROM、CD-R) /最大14倍速(CD-RW) /書き込み:最大8倍速(CD-R) /最大4倍速(CD-RW) 別売CD-RW/DVD ドッキングステーションPCGA-DSM5、 別売DVDドッキングステーションPCGA-DSD5、 別売CD-ROMドライブPCGA-CD51/Aなど
外部接続端子		別売CD-RW/DVDドッキングステーションPCGA-DSM5、 別売DVDドッキングステーションPCGA-DSD5、 別売CD-ROMドライブPCGA-CD51/Aなど
PCカードスロット		・USB×2・i.LINK(IEEE1394)端子 S400(4ピン)×1・ネットワークコネクタ(100BASE-TX / 10BASE-T)×1 ・モデム用モジュラージャック×1・マイク入力(モノラルミニジャック入力)×1・ステレオヘッドホン出力×1 ・外部ディスプレイ出力端子×1・ドッキングステーション用端子×1・マジックゲート対応メモリースティックスロット×1
オーディオ機能		TypeII×1、CardBus対応 ウィンドウズサウンドシステム互換、ステレオスピーカー 最大56kbps ^{*6} (K56flex™ / V.90)最大14.4kbps(FAX時)
内蔵FAX / モデム		約18mmピッチ、キーストローク約2mm、87キー/インテリジェントタッチパッド、センタージョグ
キーボード / ボイニングデバイス		・ACアダプター ・バッテリーパック(LL)・PCGA-BP2R)・テレホンコード(モジュラーケーブル)・リカバリーCD ・Microsoft® Office 2000 Personalプリインストールパッケージ PCG-R505/BWのみ付属
主な付属品		ACアダプターまたはリチウムイオンバッテリー 約36W(バッテリー充電含まず)
電源		S区分0.0022
消費電力		S区分0.0029
省エネ法に基づくエネルギー消費効率		約3.0~4.0時間(バッテリーパック(LL)) / 約6.5~9.5時間(バッテリーパック(LL))
バッテリー駆動時間 ^{*7}		約3.0~4.0時間(バッテリーパック(LL)) / 約6.0~9.0時間(バッテリーパック(LL))
バッテリー充電時間(バッテリーパック(LL))		ON時: 約2.5時間(約85%) / 約3.0時間(100%) OFF時: 約1.5時間(約85%) / 約2.5時間(100%)
(バッテリーパック(LL))		ON時: 約2.0時間(約85%) / 約3.0時間(100%) OFF時: 約1.5時間(約85%) / 約2.5時間(100%)
温湿度条件		ON時: バッテリーパック(LL) 約4.5時間(約85%) / 約6.5時間(100%) OFF時: バッテリーパック(LL) 約3.0時間(約85%) / 約5.5時間(100%)
本体外形寸法(最大突起部含まず)		動作時5~35(温度勾配10/時以下) 20~80%(ただし結露しないこと、および35における湿度は65%以下)
質量		幅279.5×高さ23.0(手前・最薄部、後部は29.3)×奥行239mm 約1.7kg(バッテリーパック(L)搭載時)
DOCKING STATION		(PCG-R505R/DKに付属)
ドライブ		CD-RW/DVD-ROM一体型ドライブ
フロッピーディスクドライブ		3.5型(1.44MB/720KB)
外部出力端子		・USB×2・i.LINK(IEEE1394)端子 S400(4ピン)×1 ・ネットワークコネクタ(100BASE-TX/10BASE-T)×1・プリンターポート(D-sub25ピン) ・シリアルポート(RS-232C、D-sub9ピン)・外部ディスプレイ出力端子×1・本体ドッキング用端子×1
消費電力		11W
本体外形寸法(最大突起部含まず)		幅279.5×高さ18.5(最薄部、後部は21.5)×奥行235.0mm
質量		1.08kg
温湿度条件		動作時5~35(温度勾配10/時以下) 20~80%(ただし結露しないこと、および35における湿度は65%以下)

^{*1} 増設済みの64MBメモリーモジュールを取りはずして、128MBメモリーモジュール(PCGA-MM128N)を増設する必要があります。^{*2} 使用状況により自動的にメモリーサイズが変更されます。お客様による設定の変更は行えません。^{*3} グラフィックアクセラレーターのデザイン機能により実現。^{*4} 1GBを10進バイトで計算した場合の数値です。Windows®のシステムから認識できる容量は約19.1GB(PCG-R505R/DK、PCG-R505R/K) 約14.6GB(PCG-R505/BW) ^{*5} ハードディスクはFAT32でフォーマットしています。各アプリケーションソフトの動作確認はFAT32で行っています。^{*6} V.90とK56flex™を自動判別して切り換えます。56kbpsはデータ受信時の理論値です。データ送信時は規格上33.6kbpsが最大値になります。^{*7} 省電力モード時、駆動時間は使用状況および設定などにより上記時間と異なる場合があります。また、バッテリーパック(LL)バッテリーパック(LL)の併用はできません。ドッキングステーション接続時には、ドッキングステーション側の端子が使用可能となるため、本体側の下記端子が使用できなくなります(排他使用)。2つのUSB端子のうちの左側のUSB端子、外部ディスプレイ出力端子、ネットワークコネクタ、DC IN 電源入力端子)

メモリー増設キャンペーンにつき、工場出荷時に64MB増設済みです。

「バイオ」の性能を最大限に引き出す、Windows® 2000 Professional搭載。(PCG-R505R/DK・R505R/K) パソコンのライフスタイルを快適にする、Windows® Millennium Edition搭載。(PCG-R505/BW)

NOTE 505

Front



Top



Left Side



Right Side



Docking Station

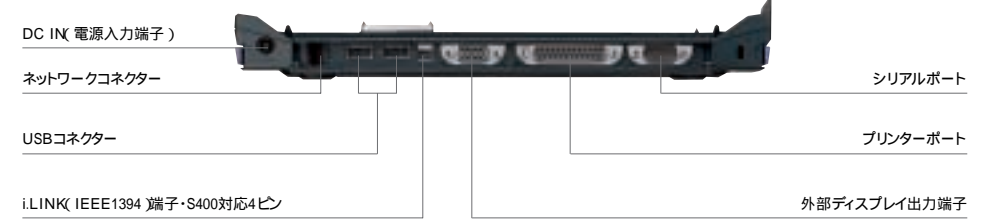
Top



Front



Rear / Open



Left Side



Right Side

