

XCL-SG1240 (白黒) NEW

XCL-SG1240C (RAW カラー) NEW

CL 出力	フクロフリップ スキャン	1.1型 GS CMOS	正 方 格 子	C レンズマウント	124メガ 出力	エリア ゲイン	イメ ジ フ リ ッ プ
長 時 間 露 光	ノ ー マ ル シャッター	外 部 トリガー シャッター	オ ー ト シャッター	パ ー ス ト トリガー	ト リ ガ ー レ ン ジ	部 分 読 出	シ ェ ー ド ィ ン グ 補 正
温 度 読 み 出 し	欠 陥 補 正	ワ ン プ ッ シュ ホワイトバランス	マ ニ ュ ー ル ホワイトバランス	LUT	B/W	RAW Color	近 赤 外 線 補 正

* 1: XCL-SG1240C

* 2: XCL-SG1240

カメラリンク共通設定 **P42**

接続図 **P58**



Pregius

Exmor

CAMERA Link

PoCL

概要

カメラリンクインターフェース 12.4MPの高画素・高フレームレートの新機種 XCL-SG1240/SG1240Cが新たにラインアップに加わりました。

特長

■高フレームレート

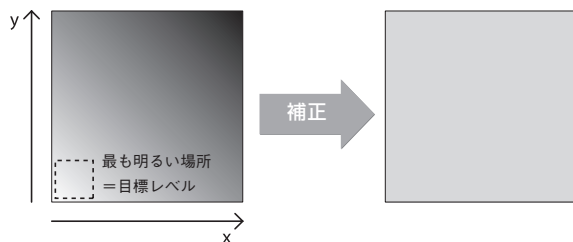
Base Configuration 3tap に対応します。

		カメラリンクタップ (ピクセルクロック周波数: 85 MHz 時)		
		1	2	3
ビット長	8	6 fps	13 fps	20 fps
	12	6 fps	13 fps	
	12	6 fps	13 fps	

■シェーディング補正 → P11参照

レンズ特性による周辺光量落ちや光源むらなどで発生するシェーディングを補正します。

ユーザー設定として複数のユーザーデータの保存が可能です。
XCL-SG1240/SG1240C: 3パターン



■イメージフリップ

像の上下反転、左右反転、180度回転を設定できます。

		ReverseX	
		0	1
ReverseY	0	通常	左右反転
	1	上下反転	180度回転

■欠陥補正 → P11参照

解像度が求められる用途に有効な機能です。イメージセンサーの製造時から発生する白欠陥点、黒欠陥点を補正します。また、宇宙線などの影響で稼働後に発生する後発白点、後発黒点の補正も可能です。欠陥検出された座標画素に対して周辺から補正を行います。工場出荷設定とユーザー設定が選択可能です。

工場出荷時: ON

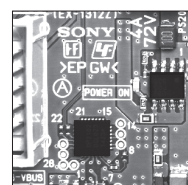
	XCL-SG1240 XCL-SG1240C
補正数 (上限)	8184 個

高ゲイン、高温化では欠陥がより目立ちますので、それらを補正する為には、より多くの補正個数が必要となります。XCLシリーズには欠陥補正に十分な補正個数があります。

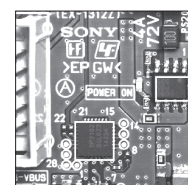
■エリアゲイン → P10参照

任意の16個の矩形領域に対して、個別のデジタルゲイン (0~32倍) を設定できます。複数の矩形領域が重なる場合は、領域番号の小さい方のゲイン値が優先されます。部品検査など、被写体(部品)に応じた映像の最適化が可能です。

エリアゲイン OFF 時



エリアゲイン ON 時



Area 0, Area 1にゲイン=2を設定した例

*イメージ

*イメージ

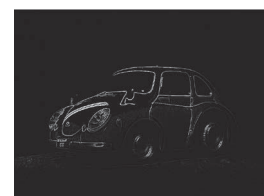
■3x3フィルター → P12参照

3x3画素のマトリックス演算を行い、画像にさまざまな処理を加えることができます。9つのフィルター係数のパターンによってノイズを軽減したりエッジを強調したり輪郭を抽出するなどの処理が可能です。

標準 (フィルターなし)

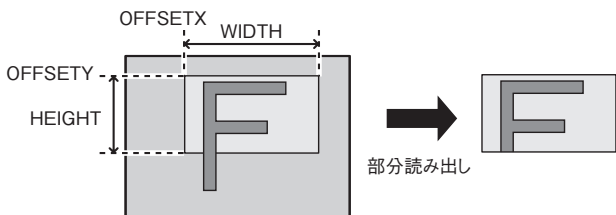
3x3フィルター (例)

・ラプラシアンフィルター



■ 部分読み出し

画面上の指定した位置を部分的に切り出す機能が部分読み出し機能です。部分読み出しの切り出し範囲は、切り出し開始点を示す OFFSET X と OFFSET Y、領域を示す WIDTH と HEIGHT により決定します。最小エリアを単位とし、連続した部分を選択することができます。ただし、選択できる形状は、正方形と長方形のみです。凸やLのような切り出しはできません。



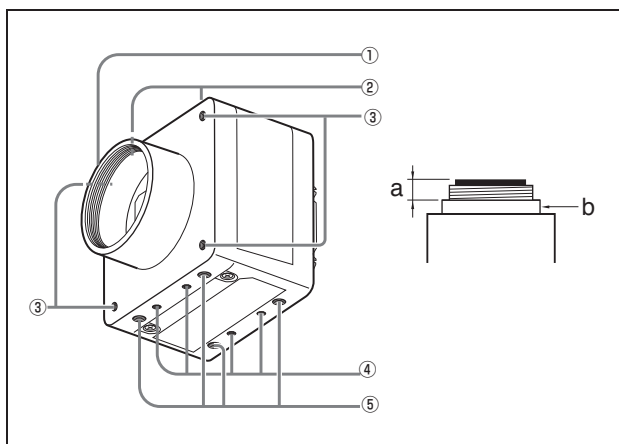
ご注意

垂直方向の切り出しではフレームレートは速くなりますが、水平方向の切り出しではフレームレートは変化しないので、ご注意ください。

周辺機器

- 小型カメラアダプター (電源装置)
 - DC-700/700CE
- 三脚アダプター
 - VCT-333I

各部の名称と働き



① レンズマウント (Cマウント)

Cマウント式のレンズや光学機器を取り付けます。

ご注意

Cマウント式のレンズとして、レンズマウント面 (b) からの飛び出し量 (a) が10 mm 以下のものを使用してください。

② カメラ固定用補助ネジ穴 (上面)

③ LED照明取り付け用ネジ穴

LED 照明固定用のネジ穴です。

固定するLED 照明に合わせてアダプターをご用意ください。

④ カメラ固定用補助ネジ穴／三脚取り付け用ネジ穴 (底面)

三脚を使うときは、この4つのネジ穴を使って三脚アダプター VCT-333I を取り付けます。

⑤ カメラ固定用基準ネジ穴 (底面)

カメラモジュール固定用に高い精度で切られたネジ穴です。ここでカメラモジュールを固定すると、光軸のずれを最小限にとどめることができます。

■ 温度読み出し

■ LUT (Look up Table)

■ トリガーレンジ制限

■ バーストリガー

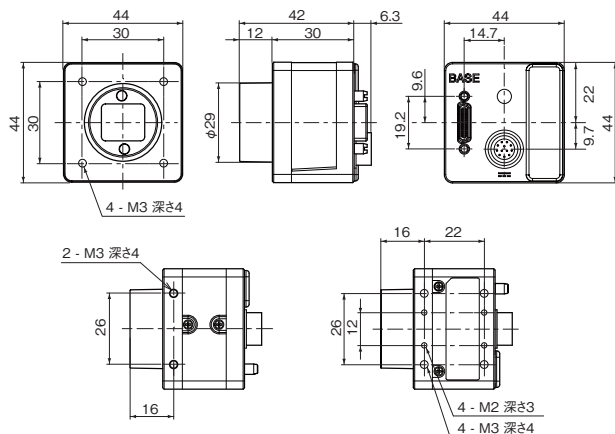
■ カメラ規格 : Camera Link (PoCL*)

*PoCL : Power over Camera Link: 給電型カメラリンク

■ 外形寸法 : 44(W) x 44(H) x 30(D) mm (突起部含まず)

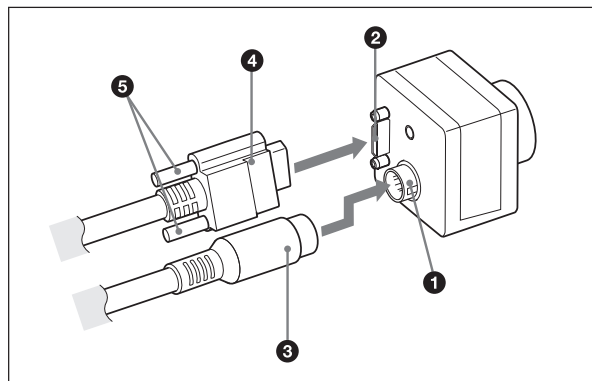
■ 質量 : 約 96 g

外形寸法図



単位 : mm

ケーブルの接続

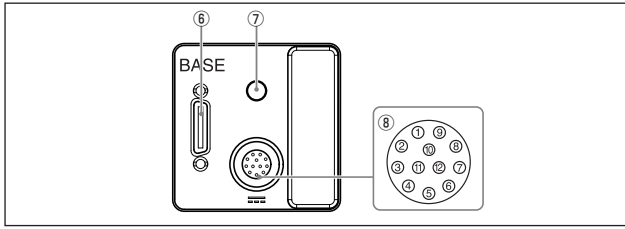


DC IN 端子にカメラケーブルを、DIGITAL IF 端子にカメラリンクケーブルをそれぞれ接続してください。PoCL 対応のカメラ用画像入力ボードをお使いになる場合は、DC IN 端子にカメラケーブルを接続しなくてもカメラを動作させることができます。カメラリンクケーブルを接続する際は、コネクタの上下にあるコネクタ固定ネジをしっかりまわして固定してください。

各々のケーブルのもう一方のコネクタは、カメラケーブルはDC-700に、カメラリンクケーブルはホスト機器のカメラ用画像入力ボードにそれぞれ接続してください。

- ① DC IN 端子
- ② DIGITAL IF 端子
- ③ カメラケーブル
- ④ カメラリンクケーブル
- ⑤ コネクタ固定ネジ

リアパネル／ピンアサインメント



⑥ DIGITAL IF (デジタルインターフェース) 端子 (26ピンミニコネクター) (SDR形状)

カメラリンクケーブルを接続して、カメラモジュールをホスト機器間からシリアル通信制御するとともに、カメラモジュールからの映像信号を送出します。PoCL対応のカメラ用画像入力ボードをお使いの場合は、この端子から電源を供給することもできます。また、このDIGITAL IF端子からも外部トリガー信号を入力して、カメラモジュールを外部トリガーモードで動作させることができます。

⑦ ステータスLED (緑)

電源オン時に常時消灯。
常時点灯にすることやGPO X端子に設定された出力仕様に基づいて、点灯させることができます。

⑧ DC IN (DC電源) 端子 (12ピンコネクター)

カメラケーブル CCXC-12P05Nなどを接続して、DC+12Vの電力の供給を受けます。PoCL対応のカメラ用画像入力ボードをお使いの場合は、この端子を使わずにカメラを動作させることもできます。この端子のピンNo.と入出力信号その他の関係は次の表のようになっています。

ピン番号	信号	ピン番号	信号
1	GND	7	GPIO3 / GPO3
2	DC+12V	8	GPIO4 (ISO -)
3	GPO4 (ISO -)	9	GPO4 (ISO +)
4	GPIO1 / GPO1	10	GPIO4 (ISO +)
5	GPO2 (ISO -)	11	GPIO2
6	GPO2 (ISO +)	12	GPO4 (ISO -)

電源入力について

1番ピン (アース) と2番ピン (DC+12V) を使用します。

信号入力について

4/7/10/11番ピン (GPIO1/3/4/2) はGPIO入力またはトリガー入力に使用します。

GPIO (ISO) は1系統使用できます。

- GPIO4 (ISO +) (10番ピン) とGPIO4 (ISO -) (8番ピン) を使用します。

GPIOは2系統使用できます。

- GPIO1 (4番ピン*) とアース (1番ピン) を使用します。

- GPIO3 (7番ピン*) とアース (1番ピン) を使用します。

信号出力について

4/6/7/9番ピン (GPO1/2/3/4) は、規定により、GPOはエクスポート信号、ストロボ制御信号、Hi/Lowなどから選択できます。

GPOは2系統使用できます。

- GPO1 (4番ピン*) とアース (1番ピン) を使用します。

- GPO3 (7番ピン*) とアース (1番ピン) を使用します。

* 4、7番ピンは出荷時はGPIOに設定されています。外部からのコマンド入力により、GPO出力に切り換えて使用してください。

ホスト機器 (PCなど) によるコントロール

制御項目	内容	
動作モード	フリーラン/トリガー	
シャッタースピード	フリーラン	1/100,000 秒 ~ 60秒
	トリガーエッジ検出	1/100,000 秒 ~ 60秒
	トリガー幅検出	トリガー幅設定による
ゲイン	0 dB ~ 18 dB	
部分読み出し	4ライン単位で任意指定可能	
LUT (ルックアップテーブル)	OFF/ON (モード: 5種類)	
外部トリガー入力	DIGITAL IF 端子 / DC IN 端子	
映像出力切替	白黒モデル: Mono 8 / 10 / 12ビット カラーモデル: Raw 8 / 10 / 12ビット	
ピニング (白黒カメラのみ)	2 × 1, 1 × 2, 2 × 2	
欠陥補正	OFF/ON	
シェーディング補正	OFF/ON	
イメージフリップ	OFF/ON	
エリアゲイン	OFF/ON	

トリガー信号入力

トリガー信号はDC IN 端子の4/7/10/11番ピン (GPO1/3/4/2)、Digital IF 端子 CC1 番、CC2 番、CC3 番、CC4 番ピン、またはソフトウェアコマンドから入力することができます。トリガー信号の切り替えはTRG-SRC コマンドから変更することができます。

command	param	トリガー信号割り当てピン
TRG-SRC	4	DC IN 端子 4 番ピン*
	7	DC IN 端子 7 番ピン*
	10	DC IN 端子 10 番ピン
	11	DC IN 端子 11 番ピン
	101	Digital IF 端子 22 番 [+] / 9 番 [-] (CC1)
	102	Digital IF 端子 10 番 [+] / 23 番 [-] (CC2)
	103	Digital IF 端子 24 番 [+] / 11 番 [-] (CC3)
	104	Digital IF 端子 12 番 [+] / 25 番 [-] (CC4)
	0	ソフトウェアコマンド (TRG-SOFT)
	20	GPIO1/GPIO2/GPIO3 の OR

* DC IN 端子 4番ピン、7番ピンはGPIO入出力切り替え設定が入力時のみ有効。

GPIO

GPIO

DC IN 端子 4番、7番、10番、11番に入力されている信号を検知し、GPIOコマンドで値を知ることができます。すべてのピンはプルアップされているため、オープンにしている場合は1 (Hi レベル) が返答されます。

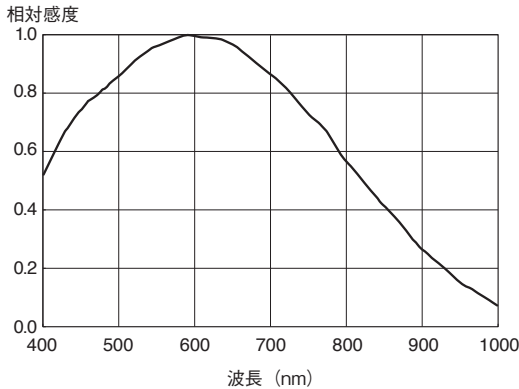
GPO

GPO1、GPO2、GPO3、GPO4出力をそれぞれDC IN 端子 4番、6番、7番、9番ピンから出力することができます。信号を選択した後、出力極性をGPO-INVERTERで決定します。ストロボ制御信号はGPO1、GPO2、GPO3、GPO4それぞれ個別に設定が可能です。

分光感度特性グラフ

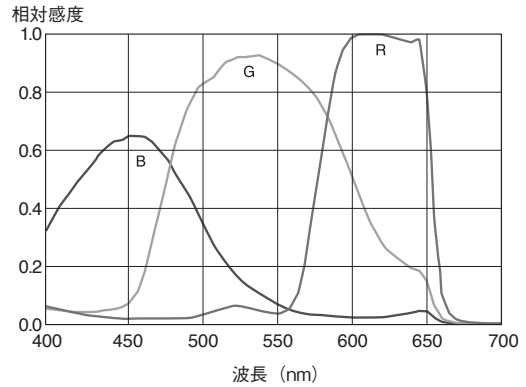
白黒モデル

● XCL-SG1240 (レンズ特性および光源特性を除く)



カラーモデル

● XCL-SG1240C (レンズ特性および光源特性を除く)



製品仕様

	XCL-SG1240	XCL-SG1240C
基本仕様		
白黒/カラー	白黒	RAWカラー
画サイズ	12.4 Mega	
映像素子	IMX304: 1.1型 Global Shutter CMOSセンサー (Pregius)	
有効画素数 (H×V)	4,112×3,008	
セルサイズ (H×V)	3.45 μm × 3.45 μm	
標準映像出力画素数 (H×V)	4,096×3,000	
カラーフィルター	—	原色カラーモザイク
フレームレート	6 fps (Base, 8 bit, 1 tap, Mono/Raw), 13 fps (Base, 8 bit, 2 tap, Mono/Raw)*, 20 fps (Base, 8 bit, 3 tap, Mono/Raw), * 出荷時	
最低被写体照度	0.5 lx (Iris: F1.4, Gain: +18 dB, Shutter: 1/30秒)	12 lx (Iris: F1.4, Gain: +18 dB, Shutter: 1/30秒)
感度	F5.6 (400 lx, Gain: 0 dB, Shutter: 1/30秒)	F5.6 (2000 lx, Gain: 0 dB, Shutter: 1/30秒)
SNR	50 dB 以上 (Lens close, Gain: 0 dB, 8 bit)	
ゲイン	Auto, Manual: 0 ~ 18 dB	
シャッタースピード	Auto, Manual: 60 ~ 1/100,000秒	
ホワイトバランス	—	Manual, One push
主な機能		
読み出しモード	Normal, ビニング (1x2, 2x1, 2x2)* ¹ , 部分読み出し	Normal, 部分読み出し
読み出し機能	LUT (2値化、ガンマ (任意設定可)), テストパターン	
同期方式	ハードウェアトリガー, ソフトウェアトリガー	
トリガーモード	OFF (フリーラン), ON (エッジ検出, トリガー幅検出), バーストリガー	
ユーザーセット	16	
ユーザーメモリー	32 kbytes + 64 bytes x 16ch	
部分読み出し	W (ピクセル) H (ライン)	16 ~ 4,112 4 ~ 3,008
GPO	EXPOSURE/ストロボ /LVAL/FVAL/センサーリードアウト /トリガースルー /パルス生成信号 /ユーザー定義 1,2,3,4 (出力切替)	
その他機能	エリアゲイン, 欠陥補正, シェーディング補正, 温度読み出し, LUT, 3x3フィルター	
インターフェース		
ビデオ出力	digital Mono 8, 10, 12 bit (出荷時 Mono 8 bit)	digital Raw 8, 10, 12 bit (出荷時 Raw 8 bit)
ベースクロック (タップ数)	45/65/85 MHz 切替可	
カメラリンクタップ	1/2/3 切替可	
デジタルインターフェース	LVDS	
カメラ規格	Camera Link® Version 2.0準拠 (コネクタ形状: SDR)	
出力データクロック	45 MHz (1, 2, 3 tap), 65 MHz (1, 2, 3 tap), 85 MHz (1, 2, 3 tap)	
Digital I/O	ISO IN (x1), ISO OUT (x2), TTL IN (x1), TTL IN/OUT (x2, selectable)	
一般		
レンズマウント	C マウント	
フランジバック	17.526 mm	
電源電圧	DC +12 V (10.5 V ~ 15.0 V), PoCL (10 V ~ 13.0 V)	
消費電力	3.8 W max. (DC +12V)	
動作温度	-5°C ~ +45°C	
性能保証温度	0°C ~ 40°C	
保存温度	-30°C ~ +60°C	
動作湿度	20% ~ 80% (結露のない状態で)	
保存湿度	20% ~ 80% (結露のない状態で)	
耐振動性	10 G (20 Hz ~ 200 Hz X, Y, Zの各方向 20分)	
耐衝撃性	70 G	
外形寸法 (W × H × D)	44 × 44 × 30 mm (突起部含まず)	
質量	約 96 g	
MTBF	64,461 時間 (約 7.4 年)	
規格	UL60950-1, FCC Class A, CSA C22.2-No.60950-1, IC Class A Digital Device, CE: EN61326 (Class A), AS EMC: EN61326-1, VCCI Class A, KCC	
標準付属品	レンズマウントキャップ (1), 安全のために*2 (1)	

*1 フレームレートは変わりません。

*2 安全のために:安全に関する注意事項が記載されています。従来の取扱説明書に記載されていた内容は「テクニカルマニュアル」へ集約されました。