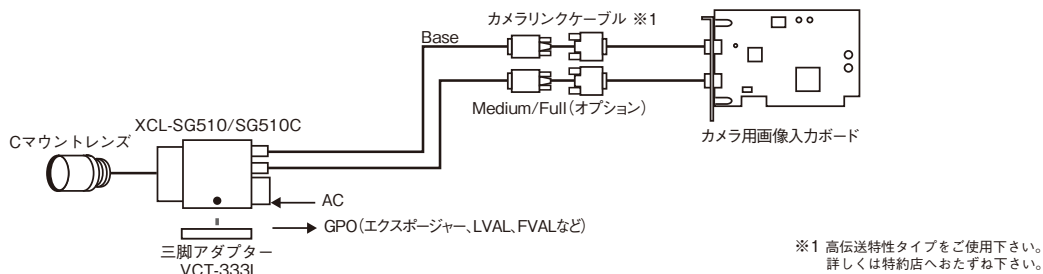


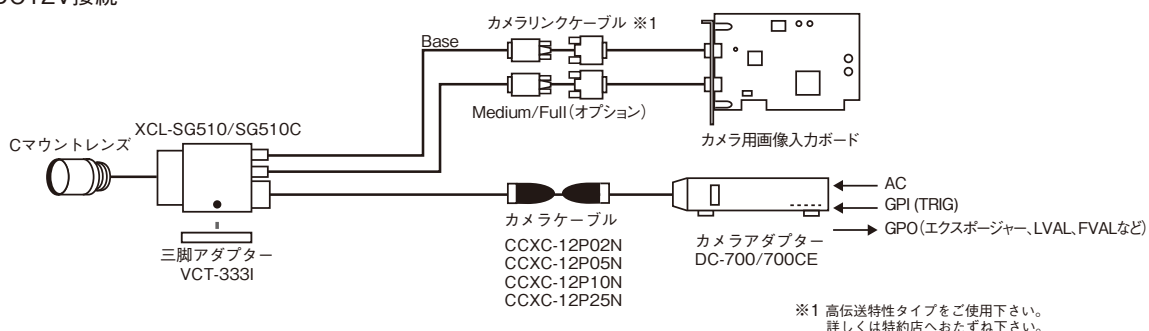
接続図

XCL-SG510/SG510C

・PoCL接続

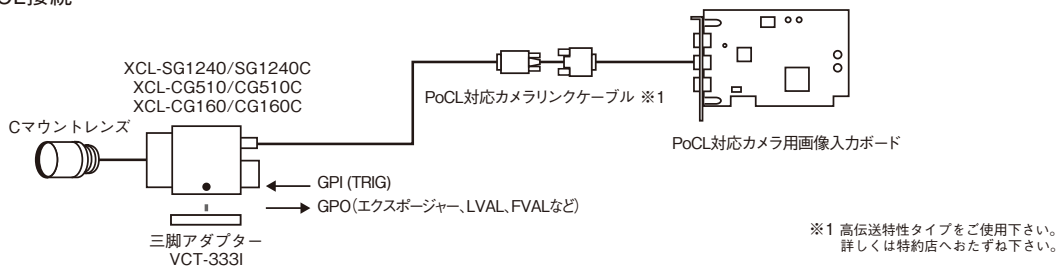


・DC12V接続

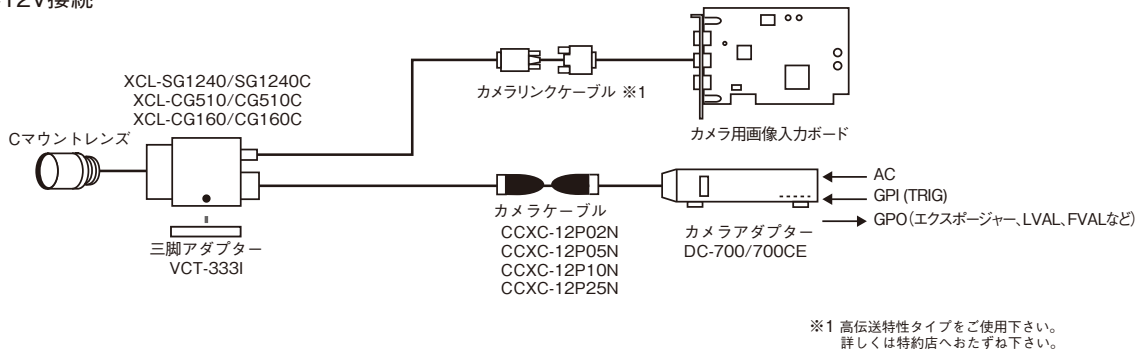


XCL-SG1240/SG1240C, XCL-CG510/CG510C, XCL-CG160/CG160C

・PoCL接続



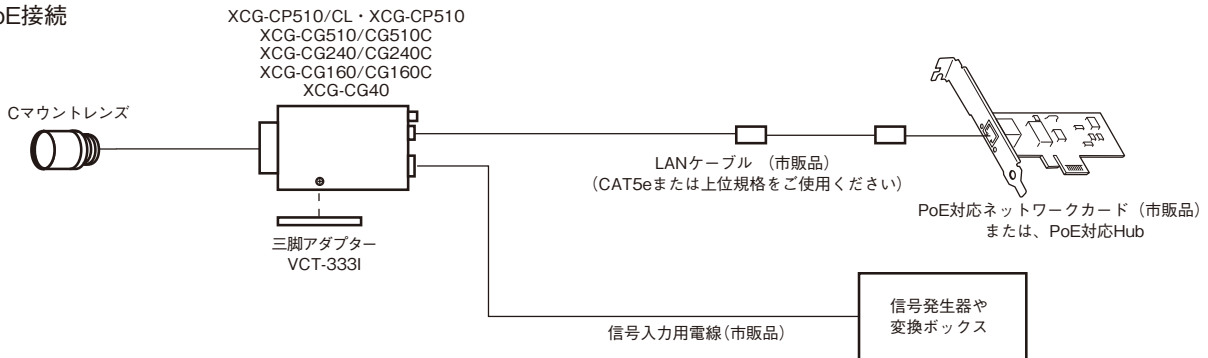
・DC12V接続



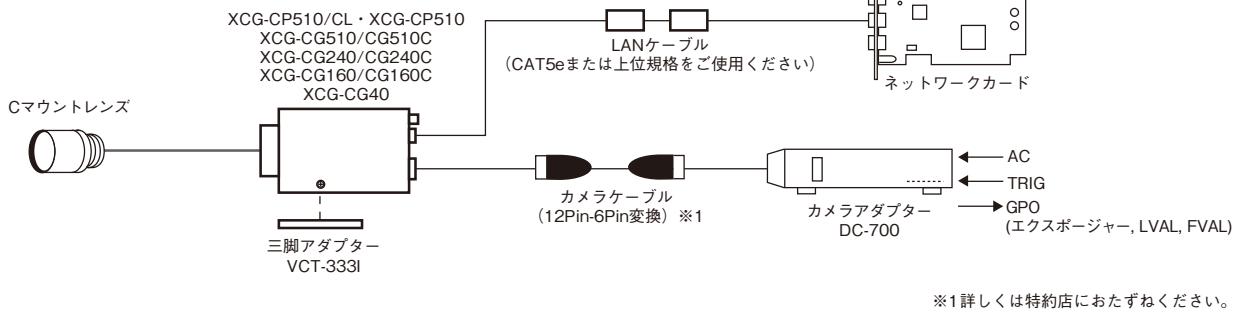
接続図

XCG-CPシリーズ, XCG-CGシリーズ

・PoE接続

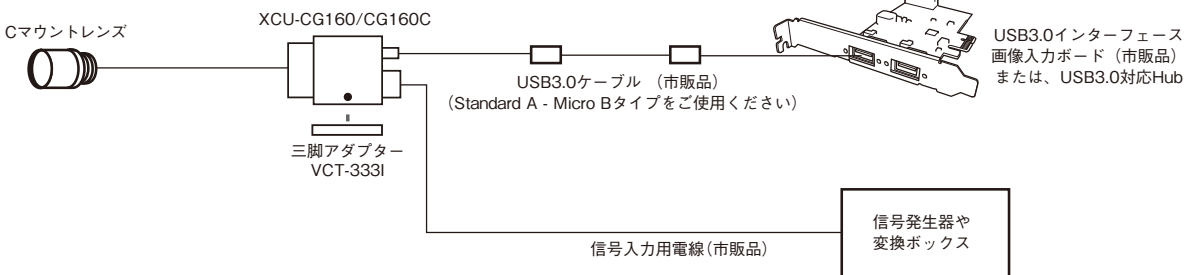


・DC12V接続



XCU-CGシリーズ

・USB bus power接続



・DC12V接続

