

XCU-CG160 (白黒)

XCU-CG160C (カラー)



*1: XCU-CG160C

*2: XCU-CG160

接続図

P59



Pregius

Exmor

USB
VISION

概要

グローバルシャッター CMOSセンサーを搭載したUSB3 Visionインターフェース デジタルカメラの新シリーズです。1.6Mega、100 fps 29(W) × 29(H) × 30(D)mmのコンパクトな筐体サイズで実現。システム構築時のコストパフォーマンスに優れ、アナログカメラ同等のサイズと高信頼性を継承し、置き換えに最適です。プラグアンドプレイでPCと接続し、容易にご利用いただけます。

特長

■ 高フレームレート

「フレームレート優先」または、「全機能利用可」モードのいずれかを選択できます。

モデル名	フレームレート優先 Fast		全機能利用可 Normal	
	Raw 8 bit	100 fps	Raw 8/12 bit	56 fps
XCU-CG160 XCU-CG160C			YUV422	49 fps
			RGB24	32 fps

■ エリアゲイン → P10参照

任意の16個の矩形領域に対して、個別のデジタルゲイン (0~32倍) を設定できます。複数の矩形領域が重なる場合は、領域番号の小さい方のゲイン値が優先されます。部品検査など、被写体(部品)に応じた映像の最適化が可能です。

■ イメージフリップ

以下のパラメータの組み合わせにより、画像の上下反転、左右反転、180度回転を設定できます。

		ReverseX	
		0	1
ReverseY	0	通常	左右反転
	1	上下反転	180度回転

■ 欠陥補正 → P11参照

解像度が求められる用途に有効な機能です。イメージセンサーの白欠陥点、黒欠陥点を補正します。また、宇宙線などの影響による後発白点、後発黒点の補正も可能です。欠陥検出された座標画素に対して周辺から補正を行います。工場出荷設定とユーザー設定が選択可能です。

※工場出荷時: ON

■ シェーディング補正 → P11参照

レンズ特性による周辺光量落ちや光源むらなどで発生するシェーディングを補正します。ユーザー設定としてユーザーデータの保存が可能です。

XCU-CG160/CG160C : 31パターン

■ 3x3フィルター → P12参照

3x3画素のマトリックス演算を行い、画像にさまざまな処理を加えることができます。

9つのフィルター係数のパターンによってノイズを軽減したりエッジを強調したり輪郭を抽出する等の処理が可能です。

標準 (フィルターなし)

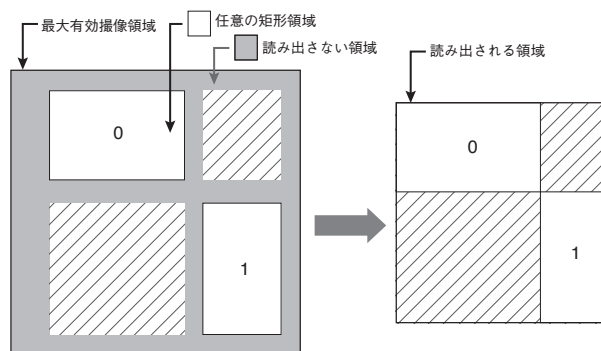
3x3フィルター (例)

・ラプラシアンフィルター



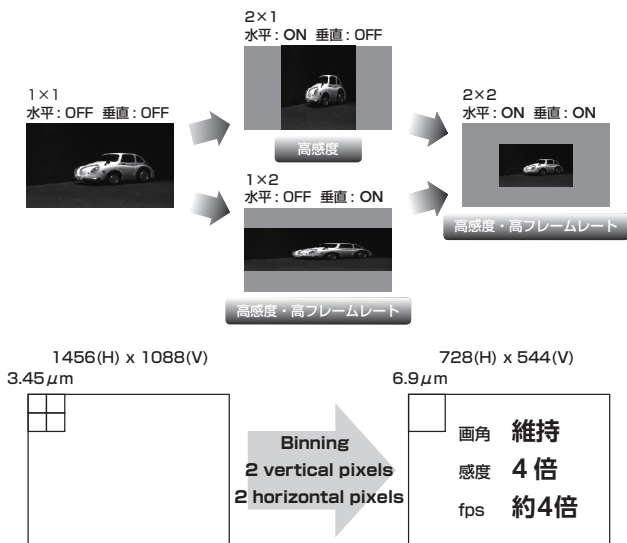
■ マルチROI → P14参照

最大有効撮像領域から任意の2か所(最大)の矩形領域を含んだ映像を読み出すことができます。これにより読み出す情報を限定し、フレームレートを高速化できます。



■ビンニング

縦横2ピクセル単位でのビンニングに対応し、画角を変えないでのフレームレートの増加と、感度の向上に寄与します。



- 温度読み出し
- LUT (Look up Table)
- トリガーレンジ制限
- スペシャルトリガーモード (バーストリガー)
- USB3 Vision 準拠
- 質量: 約50g

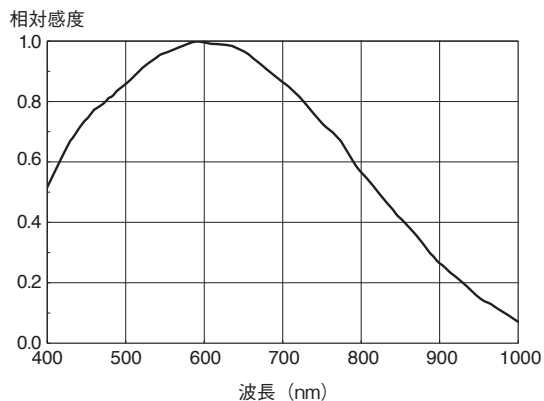
Pregius

Pregiusは、ソニー(株)の商標です。Pregius(プレジウス)は、ソニーの低ノイズCCD構造を採用し、高画質を実現したアクティブピクセル型CMOSイメージセンサーグローバルシャッター画素技術です。

分光感度特性グラフ

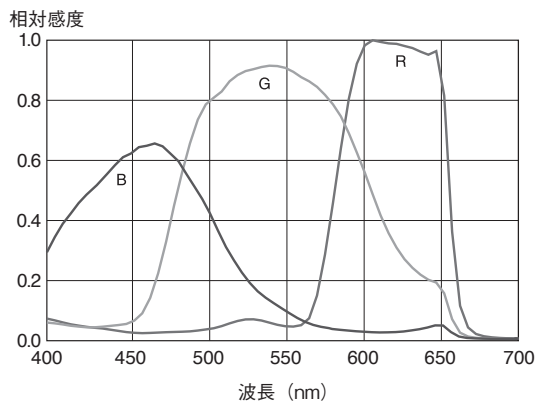
白黒モデル

● XCU-CG160 (レンズ特性および光源特性を除く)



カラーモデル

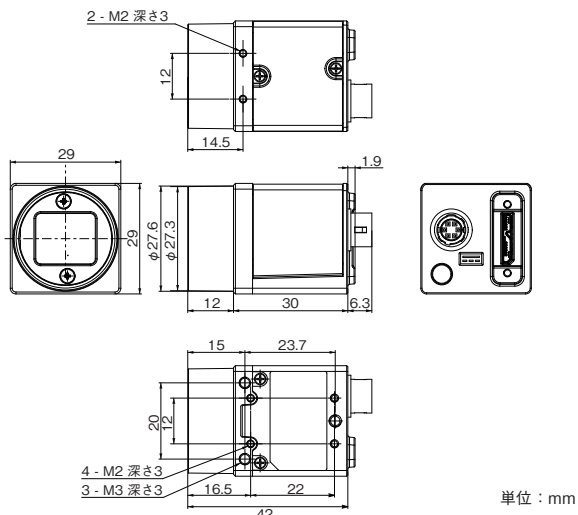
● XCU-CG160C (レンズ特性および光源特性を除く)



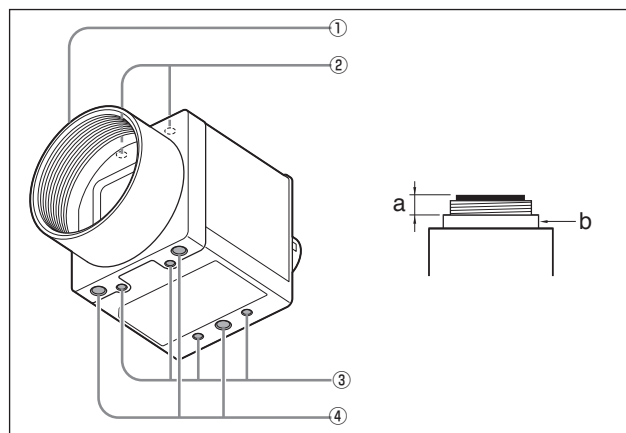
周辺機器

- 小型カメラアダプター (電源装置)
DC-700/700CE
- 三脚アダプター
VCT-333I

外形寸法図

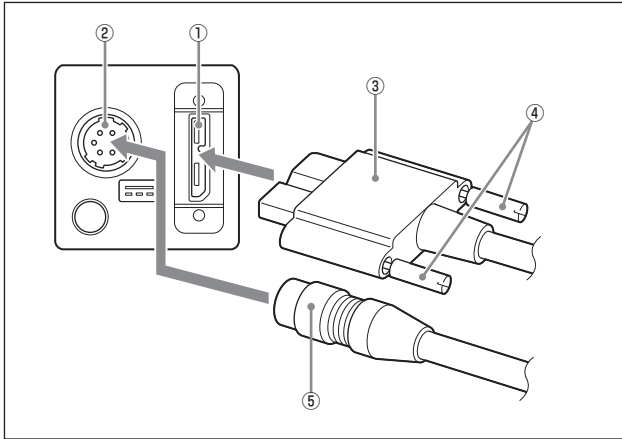


各部の名称と働き



- ① レンズマウント (Cマウント)
Cマウント式のレンズや光学機器を取り付けます。
ご注意
Cマウント式のレンズとして、レンズマウント面 (b)からの飛び出し量 (a)が10 mm 以下のものを使用してください。
- ② カメラ固定用補助ネジ穴 (上面)
- ③ カメラ固定用補助ネジ穴 / 三脚取り付け用ネジ穴 (底面)
三脚を使うときは、この4つのネジ穴を使って三脚アダプター VCT-333Iを取り付けます。
- ④ カメラ固定用基準ネジ穴 (底面)
カメラモジュール固定用に高い精度で切られたネジ穴です。ここでカメラモジュールを固定すると、光軸のずれを最小限にとどめることができます。

ケーブルの接続

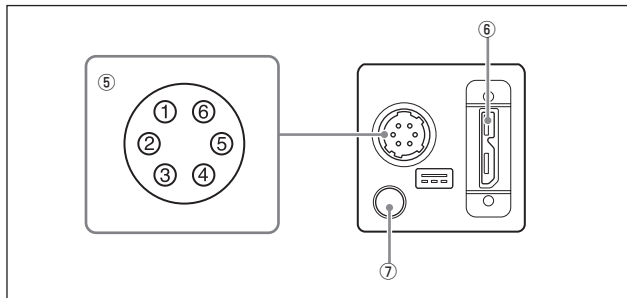


DC IN 端子にカメラケーブルを、USB 端子にUSB3.0ケーブルをそれぞれ接続してください。USB3.0インターフェース画像入力ボード、またはHUBをお使いになる場合は、DC IN 端子にカメラケーブルを接続しなくてもカメラを動作させることができます。

ネジ付きのUSB3.0ケーブルを接続する際は、コネクタの左右にあるコネクタ固定ネジをしっかりとまわして固定してください。USB3.0ケーブルのもう一方のコネクタは、ホスト機器のUSB3.0インターフェース画像入力ボード、またはHUBに接続してください。

- ① USB 端子 ② DC IN 端子 ③ USB 3.0 ケーブル
④ コネクタ固定ネジ ⑤ カメラケーブル

リアパネル／ピンアサインメント



- ⑤ DC IN(DC 電源)端子 (6 ピンコネクタ)
カメラケーブルを接続して、DC12 Vの電力の供給を受けます。この端子のピン No.と入出力信号その他の関係は次の表のようになっています。
(端子のピン配置は上図の⑤を参照してください。)

ピン番号	信号	ピン番号	信号
1	DC 入力 (10.5V ~ 15V)	4	GPO3 (ISO +)
2	GPI1 (ISO +)	5	ISO -
3	GPI2/GPO2	6	GND

- ⑥ USB 端子
USB3.0ケーブルを接続して、カメラモジュールをホスト機器から制御するとともに、カメラモジュールから映像信号を送出します。USB3.0ケーブルとUSB3.0インターフェースカード、またはHUBを使用することにより、USB3.0ケーブルを介して電源供給が可能です。

ご注意

安全のために、周辺機器を接続する際は、過大電圧を持つ可能性があるコネクタをこの端子に接続しないでください。

- ⑦ ステータス LED (緑)
電源オン時に点灯します。トリガー信号に連動して点灯させるなど、GPOに連動した多彩な設定変更が可能です。

ホスト機器(PCなど)によるコントロール

制御項目	内容	
動作モード	フリーラン/トリガー	
シャッタースピード	フリーラン	1/100,000秒 ~ 60秒
	トリガーエッジ検出	1/100,000秒 ~ 60秒
	トリガー幅検出	トリガー幅設定による
ゲイン	0 dB ~ 18 dB	
部分読み出し	4 ライン単位で任意指定可能 (設定可能ライン数は16ライン以上)	
LUT (ルックアップテーブル)	OFF/ON (モード: 5 種類)	
外部トリガー入力	DC IN 端子	
映像出力切替	白黒モデル: Mono 8 / 12ビット	
	カラーモデル: Raw 8 / 12ビット、RGB24ビット、YUV24ビット、YUV16ビット	
欠陥補正	OFF/ON	
シェーディング補正	OFF/ON	
イメージフリップ	OFF/ON	
エリアゲイン	OFF/ON	

トリガー信号入力

トリガー信号はDC IN 端子の2番、3番、4番ピン、またはソフトウェアコマンドから入力することができます。トリガー信号の切り替えはTrigger Sourceレジスターで変更することができます。

レジスター	パラメーター	設定
Trigger Source	Line1 (0)	DC IN 端子 2 番ピン (GPI1)
	Line2 (1)	DC IN 端子 3 番ピン (GPI2) *
	Software (4)	ソフトウェア (Trigger Software レジスター)

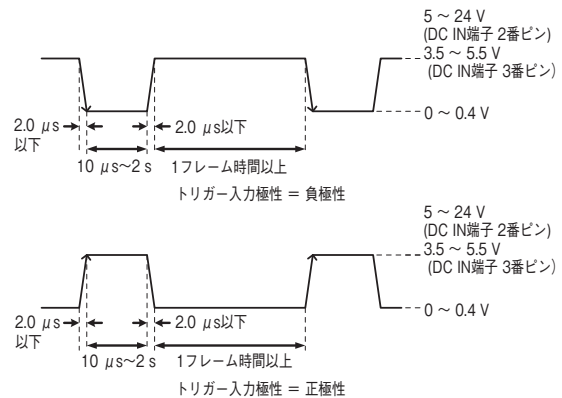
* DC IN 端子 3番ピンは入出力切り替え設定が入力時のみ有効。

トリガー信号極性

LowからHiへの立上がり、またはHi区間で活性化されるトリガー信号極性を正極性、HiからLowへの立下り、またはLow区間で活性化されるトリガー信号極性を負極性といいます。カメラの初期値は負極性となっています。

レジスター	パラメーター	設定
Trigger Activation	FallingEdge (0)	負極性
	RisingEdge (1)	正極性

DC IN端子仕様



ご注意

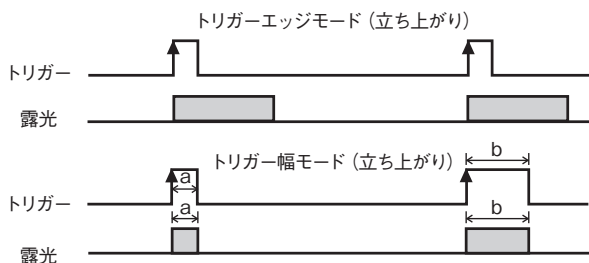
- DC-700/CEを使用してトリガー信号をカメラに入力する場合、ハイレベルは5 V 以内でお使いください。
- カメラモジュールに電源を供給し、カメラが動作していることを確認してから、トリガー信号を入力してください。電源供給前に外部からの信号を入力すると、カメラ故障の原因となります。

トリガーモード

トリガーモードには、フリーラン / バーストリガーの2つのモードがあります。

フリーラン

フリーランは、内部連続駆動の場合、連続して画像が出力されます。トリガー駆動が選択されている場合は、ハードトリガーかソフトトリガーにより、カメラが駆動されます。この状態で、トリガーモード(トリガーのエッジを基準に、シャッター設定により露光する=エッジ / トリガーパルス幅により露光する=幅)によって、以下の2つのような駆動となります。(露光開始は、トリガー信号の立ち上がりまたは立ち下りかの選択が可能)

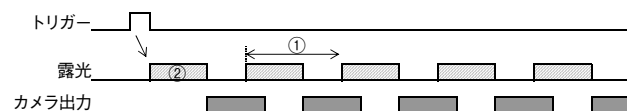


バーストリガー

露光回数、露光間隔、露光時間を指定し、トリガーのタイミングを起点として連続して撮影を行う機能です。単一の露光時間を繰り返すモードと2つの露光時間を交互に繰り返すモードがあります。また、トリガー信号がオンの間だけ繰り返すモードもあります。

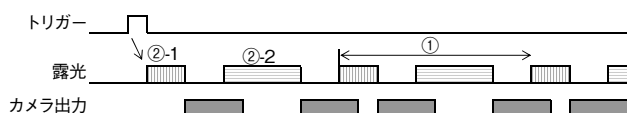
(A) 露光時間 1パターン設定時

露光回数、露光間隔 (①)、露光時間 (②) を設定トリガーのタイミングを起点として連続して撮影を行う



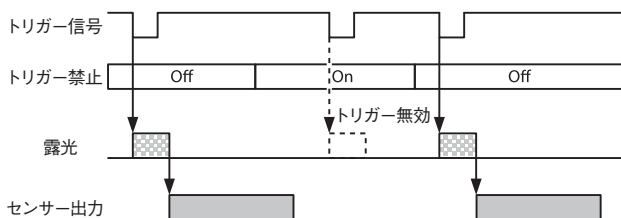
(B) 露光時間 2パターン設定時

露光回数、露光間隔 (①)、露光時間 (②) を設定トリガーのタイミングを起点として連続して撮影を行う



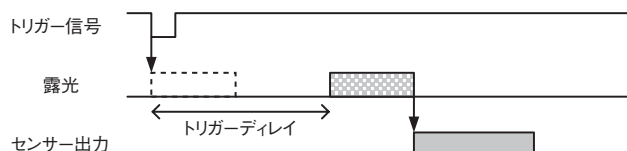
トリガー禁止

トリガー入力を無効にすることができます。複数台のカメラを同一のトリガー信号で接続した環境において特定のカメラだけにトリガー信号を無効にしたい場合や、設置した環境からトリガー信号線へのノイズ混入による誤動作を避けたい場合などに有効となる機能です。



トリガーディレイ

トリガー信号をカメラ側で遅延させることができます。

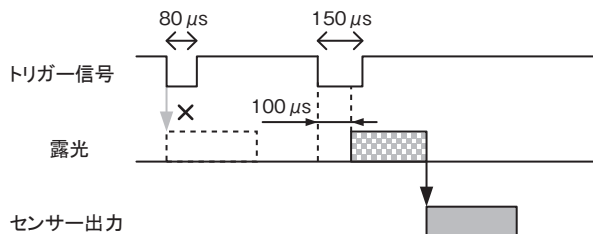


トリガーレンジ

設定されたトリガー幅の信号のみトリガー信号として受け付けることができます。トリガー信号ラインのチャタリングや外乱ノイズ等を除去するノイズフィルターとして機能します。トリガー信号が入力されるとトリガーレンジの設定値分、遅延して露光を開始します。トリガー信号幅が設定の範囲外の場合は、映像は出力されません。

トリガーレンジ動作例

図はExposureTime=300、Trigger Acceptance Range Lower Limit=100



オーバーラップトリガー

センサーリードアウト信号がアサート期間中にトリガー信号を受け付けることができます。

トリガー周期がフレームレートの最大値を越えると画像が乱れます。

FastTriggerMode をオフに設定してください。



ユーザーセット

設定値はユーザーセット 1 ~ 16 番までの各チャンネルに保存することができます。

ゲイン

マニュアルゲイン

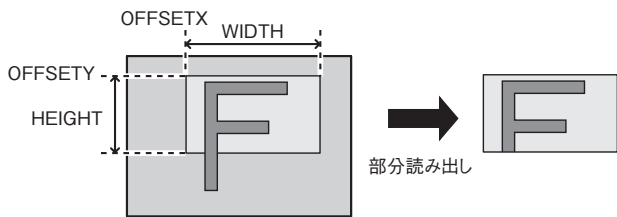
0.1dB 単位で設定できます。設定可能なゲインの下限値、上限値はカメラ個体により若干の差異がありますが、Gainパラメーターとしては、マイナス側は-1dB以下、プラス側は27dB以上に設定可能です。

オートゲイン (AGC)

AUTOGAINに設定すると撮像環境に合わせて自動的にゲインを調節します。AGCは検波枠内の平均レベルがAGC-LEVELに達するように働きます。AGC検波枠は中央領域に初期設定されています。検波枠を表示したり、検波領域を変更することができます。

部分読み出し

画面上の指定した位置を部分的に切り出す機能が部分読み出し機能です。部分読み出しの切り出し範囲は、切り出し開始点を示す OFFSET X と OFFSET Y、領域を示す WIDTH と HEIGHT により決定します。最小エリアを単位とし、連続した部分を選択することができます。ただし、選択できる形状は、正方形と長方形のみです。凸やLのような切り出しはできません。



ご注意

垂直方向の切り出しではフレームレートは速くなりますが、水平方向の切り出しではフレームレートは変化しないので、ご注意ください。

フレームレート制御

オートフレームレート

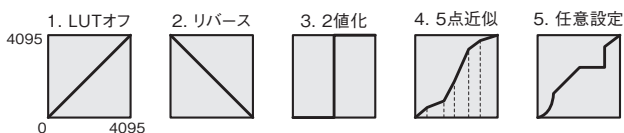
フリーラン動作時において現在のシャッター設定と部分読み出し設定に応じて自動的にフレームレートが最大になるように読み出し周期が設定されます (シャッター優先)。映像出力中に次の露光を行い、全映像出力が終了するとすぐ次の映像出力を開始します。映像出力時間よりも長い時間のシャッター設定を行うとフレームレートが低下します。

フレームレート指定

フリーラン動作時において映像出力のフレームレートを指定することができます。フレームレート [fps] の値を入力してください。最速フレームレートよりも速いフレームレートを設定することはできません。

LUT

本カメラのルックアップテーブルは、入力12ビット、出力12ビットの4,096個のテーブルで構成されます。ルックアップテーブルを利用することで、任意のガンマカーブを設定したり、2値化等を行うことができます。



ホワイトバランス

BalanceWhiteAutoを実行するとホワイトバランスを自動的に合わせることができます。検波領域は画面中央に初期設定されています。検波領域を画面に表示することもできます。検波枠は任意に変更することができます (DetectAreaWBAuto)。マニュアル補正するにはGainDigitalを変更します。

GPIO

GPI

DC IN 端子 2番、3番に入力されている信号レベルを検知することができます。LineSelectorレジスターで端子を選択したのち、LineStatusレジスターから信号レベルを取得します。

GPO

DC IN 端子 3番、4番から各種信号を出力することができます。LineSelectorレジスターで端子を選択、LineModeをOutputに設定したのち、LineSourceを設定します。LineInverterレジスターで出力信号の極性を設定します。

レジスター	パラメーター	設定
LineSelector	Line 1 (0)	DC IN 端子 2 番ピン
	Line 2 (1)	DC IN 端子 3 番ピン
	Line 3 (2)	DC IN 端子 4 番ピン
LineMode	Input (0)	出力に設定
	Output (1)	入力設定
LineInverter	Off (0)	出力反転なし
	On (1)	出力反転あり
LineStatus		入力信号レベル
LineSource	TriggerThrough (0)	トリガースルー信号
	ExposureActive (2)	エクスポージャー信号
	StrobeActive (3)	ストロボ制御信号
	SensorReadout (4)	センサーリードアウト信号
	UserOutput 1 (5)	ユーザー定義 1
	UserOutput 2 (6)	ユーザー定義 2
	UserOutput 3 (7)	ユーザー定義 3
	SignalTrue (8)	Hレベル
	SignalFalse (9)	Lレベル
	PWM (10)	パルス生成信号

設定例：GPO2 (DC IN端子3番ピン) にストロボ制御信号をHiアクティブ設定で出力する。
 LineSelector = 1
 LineMode = 1
 LineInverter = 0
 LineSource = 3

	XCU-CG160	XCU-CG160C
基本仕様		
白黒 / カラー	白黒	カラー
画サイズ	1.6Mega	
映像素子	IMX273 : 1/2.9型 Global Shutter CMOS センサー (Pregius)	
有効画素数 (H × V)	1,456 × 1,088	
セルサイズ (H × V)	3.45 μm × 3.45 μm	
標準映像出力画素数 (H × V)	1,440 × 1,080	
カラーフィルター	—	原色カラーモザイク
フレームレート	100 fps (8bit, Mono/Raw)	
最低被写体照度	0.5 lx (Iris: F1.4, Gain: +18 dB, Shutter: 1/30秒)	12 lx (Iris: F1.4, Gain: +18 dB, Shutter: 1/30秒)
感度	F5.6 (400 lx, Gain: 0 dB, Shutter: 1/30秒)	F5.6 (2000 lx, Gain: 0 dB, Shutter: 1/30秒)
SNR	50 dB 以上 (Lens close, Gain: 0 dB, 8 bits)	
ゲイン	Auto, Manual : 0 dB ~ 18 dB	
シャッタースピード	Auto, Manual : 60 ~ 1/100,000秒	
ホワイトバランス	—	Manual, One push, Auto
主な機能		
読み出しモード	Normal, ビニング (1×1, 2×1, 2×2), 部分読み出し (マルチ ROI)	Normal, 部分読み出し (マルチ ROI)
読み出し機能	LUT(2値化、ガンマ (任意設定可))、テストパターン	
同期方式	ハードウェアトリガー、ソフトウェアトリガー	
トリガーマード	OFF (フリーラン)、ON (エッジ検出、トリガー幅検出)、スペシャルトリガー (バーストリガー)	
ユーザーセット	16	
ユーザーメモリー	64 bytes x 16 ch	
部分読み出し	W(ピクセル)	16 ~ 1,456
	H(ライン)	16 ~ 1,088
GPO	EXPOSURE/ストロボ /センサーリードアウト /トリガースルー /パルス生成信号 /ユーザー定義 1,2,3 (出力切替)	
その他機能	エリアゲイン、シェーディング補正、欠陥補正、温度読み出し、3x3 フィルター、LUT	
インターフェース		
ビデオ出力	digital Mono 8, 12 bit (出荷時 8 bit)	digital Raw 8, 12 bit (出荷時 8 bit), RGB, YUV444, YUV422
デジタルインターフェース	USB3.0 (super speedのみ)	
カメラ規格	USB3 Vision® Ver.1.0.1	
Digital I/O	ISO IN(×1), ISO OUT(×1), TTL IN/OUT (x1,selectable)	
一般		
レンズマウント	C マウント	
フランジバック	17.526 mm	
電源電圧	DC +12V (10.5V ~ 15.0V), USB bus power (DC 5V ± 5%)	
消費電力	DC +12 V 3.5 W	
	USB bus power 3.0 W	
動作温度	-5° C ~ +45° C	
性能保証温度	0° C ~ 40° C	
保存温度	-30° C ~ +60° C	
動作湿度	20% ~ 80% (結露のない状態で)	
保存湿度	20% ~ 80% (結露のない状態で)	
耐振動性	10 G (20 Hz ~ 200 Hz, X,Y,Z の各方向 20分)	
耐衝撃性	70 G	
外形寸法 (W × H × D)	29 x 29 x 30 mm (突起部含まず)	
質量	約 50 g	
MTBF	67,447 時間 (約 7.7 年)	
規格	UL60950-1, FCC Class A, CSA C22.2-No.60950-1, IC Class A Digital Device, CE : EN61326-1 (Class A), AS EMC: EN61326-1, VCCI Class A, KCC, CU-TR EAC : EN61326-1 準拠	
付属品	レンズマウントキャップ (1)、取扱説明書 (1)	