

# DC-700 (J)

# DC-700 (UC)

# DC-700CE

## 概要

DC-700/700CEは、XCカメラシリーズ専用の小型、軽量のカメラアダプターです。XCカメラシリーズの小型化に伴い、小型軽量化を実現しました。全てのXCカメラシリーズ、アクセサリーの互換性を保ち、同期信号の入力・出力、トリガー入力、WEN出力用の端子を備えております。

## 特長

- 小型、軽量
- 外部同期入力・出力
- トリガー入力/WEN出力
- 高性能スイッチング電源内蔵

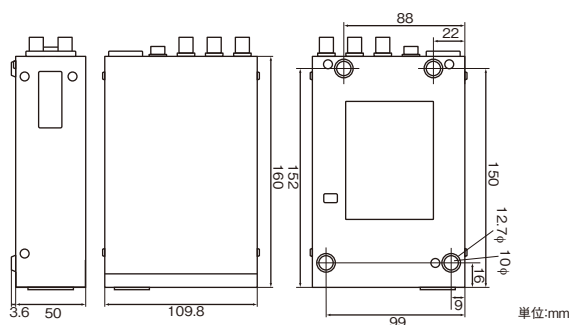
## 製品仕様

	DC-700 (J)	DC-700 (UC)	DC-700CE
仕向け	日本	米国	欧州
対応信号方式	EIA / NTSC	EIA / NTSC	CCIR / PAL
電源	AC 100 V	AC 100 V-120 V	AC 100 V-240 V
電圧	50 Hz / 60 Hz		
出力電圧	DC 13 V, 1.3 A		
消費電力	34 VA	22 W	22 W
動作温度 / 湿度	-5°C ~ +45°C / 10% ~ 90% (結露のない状態で)		
保存温度 / 湿度	-30°C ~ +60°C / 10% ~ 90% (結露のない状態で)		
入力端子	WEN端子 BNC型 (1) TRIG端子 BNC型 (1) HD端子 BNC型 (1) VD / SYNC端子 BNC型 (1) VIDEO 1端子 BNC型 (1) VIDEO 2端子 BNC型 (1) CAMERA端子 12ピン (1)		
質量	約 700 g		
外形寸法 (WxHxD)	110 × 53 × 160 mm		
付属品	電源コード (1)、取り扱い説明書 (1)、ACプラグ変換アダプター (1) (DC-700 (J) に付属)		
各種規格	電気用品安全法 (直流電源装置：省令第1項)	UL1310-1+CSAC22.2 No.223, FCC/ICES-003: ClassA	FCC Class A, CE: EN61326, EN62368-1 AS/NZ: EN61326

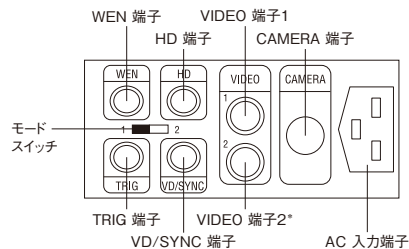
### ご注意

それぞれの地域の安全規格に適合しています。ご使用になる地域の仕向けをお選びください。

## 外形寸法図



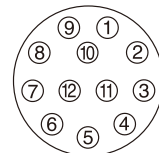
## リアパネル



\* 使用するカメラによっては2系統出力されない場合があります。  
XC-56、XC-56BBで使用の場合、TRIG入力端子となります。

## コネクターピンアサインメント

ピン番号	
1	GND
2	+13V
3	GND
4	VIDEO 1
5	GND
6	HD
7	VD/SYNC
8	GND
9	VIDEO 2*
10	WEN
11	TRIG
12	GND



\* XC-56、XC-56BBで使用の場合、TRIG入力端子となります。

## アクセサリ

### カメラケーブル

XCカメラとカメラアダプター DC-700/700CEを接続する為の12ピンカメラケーブルです。

CCXC-	12P02N (2 m)
	12P05N (5 m)
	12P10N (10 m)
	12P25N (25 m)

### 三脚アダプター

カメラに三脚を取り付ける時に使用するアダプターです。カメラには付属のネジで固定します。アダプターには市販されている三脚用のネジ切りがされています。

VCT-333I



- カメラ接続側 (12ピン・メス)  
⇨ DC-700接続側 (12ピン・オス)
- シールド付

- 材質: ABS樹脂
- 絶縁タイプ