

FCB-HDシリーズ

FCB-EV7520A

NEW



STARVIS

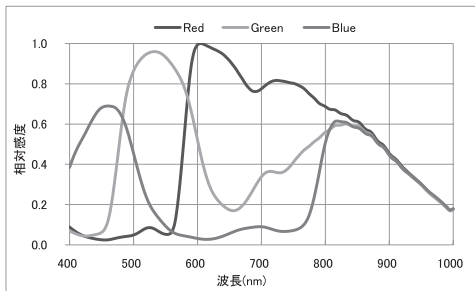
Exmor R

概要

低照度環境に強い、最低被写体照度 0.01 lx の裏面照射型 CMOS センサー、光学 30 倍ズームレンズ搭載。
夜間のような低照度環境においても忠実な画像を再現し、セキュリティ用途にその実力を発揮するカラーカメラブロックです。

特長

- Exmor R (裏面照射型) CMOS センサー搭載
従来の表面照射型 CMOS イメージセンサーに比べて、約 2 倍*1 の感度と低ノイズを実現したセンサーです。また、裏面照射型 CMOS イメージセンサーは、シリコン基板の裏側から光を照射することで、従来の表面照射での画素構造ではなし得なかった光の効率的な利用により、夜景などの暗い場所でもなめらかで高画質な映像の撮影を可能にしました。
※ 1: 同じ画素サイズ (1.75 μm) の当社従来型 (表面照射型) と裏面照射型の CMOS イメージセンサーとの比較



- 30 倍 高性能レンズ搭載
高光学 30 倍レンズ搭載。
F1.6 の明るいレンズを搭載しています。
- 従来機種との互換性
FCB-EV7520 の後継機種として仕様面、メカ設計面で互換性をもっています。現在 FCB-EV7520 ご利用のお客様にも、引き続き継続してご利用いただけます。
- 最新 ISP 搭載
最新 Image Signal Processing (ISP) により以下の映像が得られます。
・ Full HD 60fps 出力映像
・ 高速移動体撮影時のフォーカスプレーン (ゆがみ) を低減
- 映像出力
HD : Digital (LVDS)

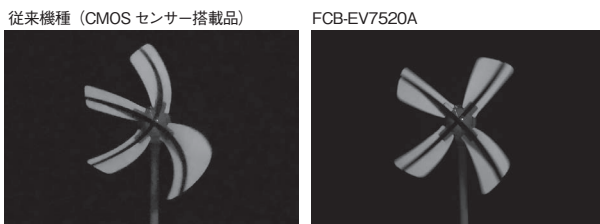
- ワイドダイナミックレンジ (Wide-D)
暗い被写体から明るい被写体までのワイドダイナミックレンジの画像をきれいに撮ることができます。例えば、晴天時の窓辺に立つ人を撮影するなどの強い逆光環境の撮影時に、背景の明るい被写体が白く飛んでしまったり、逆光の影となる人物の暗い部分が黒く潰れてしまったりすることができます。Wide-D 機能を自動切り替えることで、逆光補正した最適な映像が得られます。



- Visibility Enhancer (VE)
撮像シーンに応じてカメラ画像の暗い部分を明るくし、輝度とコントラストを自動補正します。
- Defog (low/mid/high)
霧がかかり、コントラストが低い被写体に対して、霧を除去し見えやすくする機能です。霧の濃さに応じて自動的に霧除去効果の強弱を調整します。霧除去のレベルは強、中、弱 (low/mid/high) の3段階の選択が可能です。Defog 動作中は、彩度を自動補正し自然な画が得られます。



- フォーカスプレーン (ゆがみ) 低減
高速移動体の撮影時に発生する画像 (ゆがみ) を低減しています。



偏光カメラ XCL XCG XCU

デジタルビデオカメラ (CCD)

アクセサリ

FCB-4K カラーカメラブロック FCB-HD

- **ノイズリダクション**
低照度時に発生する固定パターンノイズやランダムノイズ等を除去し、より鮮明な映像取得を可能にする機能です。
- **プライバシーゾーンマスキング**
家の窓や出入り口などプライバシーにかかわる場所を保護するための機能です。カメラの視野内にある窓や出入り口などのプライバシーゾーンをマスキングし、見えないようにします。3次元対応によりチルト時におけるパン動作においてもマスキングブロックが被写体の軌道を追い、マスキングが可能です。
 - 画面上の8箇所同時にマスク表示可能
 - プライバシーゾーンごとにマスクのオン/オフが可能
- **イメージスタビライザー（ブレ補正）**
本機能をONにすると、振動などで起こる画面ブレに対して、ブレの少ない映像を得られます。10Hz 前後の振動周波数で補正効果があります。
- **StableZoom™**
ズーム倍率に応じてイメージスタビライザー機能による補正を行い、光学ズームと電子ズームを合わせて36倍までズームする機能です。
光学ズームと電子ズームを合わせることで倍率があがります。
- **ピクチャーエフェクト**
 - 上下左右反転
カメラからの映像出力を上下左右反転させることができる機能です。ドームカメラ用途に効果的です。
 - フリーズ
カメラのフィールドメモリーに1枚の映像をキャプチャーし、連続的にこの映像を出力することが可能です。
 - Black & White (白黒映像)
- **Auto ICR**
IRカットフィルターの脱着を自動で行います。ある一定の暗さになると自動的にIRカットフィルターを取り除き (ICR ON)、赤外線領域の感度をアップさせる機能です。また、ある一定の明るさになると自動的にIRカットフィルターを装着します (ICR OFF)。
- **AE (自動露光モード)**
高輝度から低照度の被写体まで最適に映し出せるように、多彩な露光調整ができます。
 - Full Auto
アイリス、ゲイン、シャッタースピードを自動で調整します。
 - シャッター優先
アイリスとゲインはAuto、シャッタースピードは任意の設定
 - アイリス優先
ゲインとシャッタースピードはAuto、アイリスは任意の設定
 - Manual
シャッタースピード、アイリス、ゲインの任意の設定
 - スロー AE レスポンス
スロー AEレスポンス機能は、自動露光の応答スピードを遅くする機能です。通常は、約1秒で適切な露光になるよう自動的に収束する設定がされています。
 - スポット露光
スポット AEでは被写体の特定の部分を指定することで、ゲイン、アイリスが最適に働いて画像を得ることができます。
- **ホワイトバランス**
多彩なモードを搭載
 - Auto
画面全体の色情報からホワイトバランスの出力を計算するモードです。
 - ATW
Auto Tracing White balance
 - Indoor
 - Outdoor
 - Outdoor Auto
屋外専用のオートホワイトバランスモードです。
 - One Push WB
ワンプッシュホワイトバランスは、一度被写体を照らす照明条件を設定すると強制的に白に引き込み、その条件のまま撮影できる機能です。
 - Manual WB
 - Sodium Vapor Lamp (ナトリウムランプ) Auto
 - Sodium Vapor Lamp (ナトリウムランプ) (Fix)
 - Sodium Vapor Lamp (ナトリウムランプ) Outdoor Auto
- **フォーカス**
 - Auto Focus Mode
AF (オートフォーカス) は、画面中心の測定枠内で映像信号レベルの高い周波数成分 (輝度が高く、コントラストが強いもの) にフォーカスを合わせます。
 - Manual Focus Mode
マニュアルフォーカスにはスタンダードモード、バリエابلモードがあります。スタンダードモードは固定のスピードで移動します。バリエابلモードは8ステップのスピードがあります。
 - One Push Trigger Mode
Triggerコマンドを送ったとき、被写体にフォーカスが合うようにレンズが移動します。
 - Near Limit 設定
1000 (∞) ~ F000 (10mm) まで設定が可能です。
(初期値: 0000h (30cm))
- **温度読み出し**
カメラ本体の内部温度を“参考値”として読み出すことが可能です。
- **カスタムプリセット**
カメラの機能を記憶しておくことができます。電源 ON 時には、この機能でメモリーした設定で立ち上がります。
※ 設定項目については、テクニカルマニュアルをご参照ください。
- **ポジションプリセット**
カメラの機能を16通りプリセットすることが可能です。
この機能により、その都度調節しなくても瞬時に希望の状態に合わせることができます。
※ 設定項目については、テクニカルマニュアルをご参照ください。
- **タイトル表示**
1行 20文字、最大 11行まで設定が可能です。
行ごとに、表示のオン/オフ、水平の開始位置、点滅、色などが設定可能です。
- **モーションディテクション**
カメラに監視範囲内での変化を検出し、自動的にアラーム信号を発生させます。
 - 17 (水平) × 15 (垂直) ブロックに対して検出範囲の枠を設定できます。
 - 枠は水平、垂直の開始位置と終了位置を指定して四角形の枠を設定します。4ヶ所まで設定できます。
 - 設定した枠内で動き検出があった場合、VISCAコマンドで Alarm Reply command を発行します。

■VISCAの概要

VISCAではRS-232Cに準拠した通信を用い、FCBカメラのような周辺機器を1台のコントローラーに7台まで接続することができます。

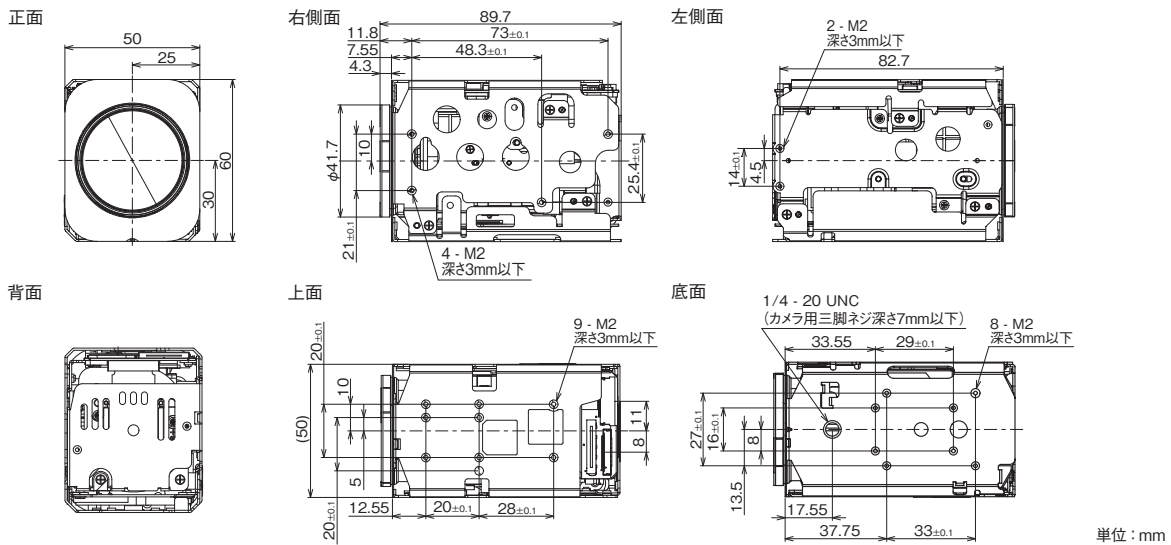
Exmor R

Exmor Rは、ソニー(株)の商標です。列並列A/D変換方式を採用したExmorの画素の基本構造を裏面照射型にすることで、感度や低ノイズなどの撮像特性を大幅に向上させたCMOSイメージセンサーです。

STARVIS

STARVIS™は、ソニー(株)の商標です。STARVIS(スタービス)は、 $1\mu\text{m}^2$ あたり、2000mV以上(カラー品、706cd/m²光源撮像時、F5.6、1s蓄積換算)の感度を有し、可視光領域に加え近赤外領域までの高画質を実現した、監視カメラ用途CMOSイメージセンサー用裏面照射型画素技術です。

外形寸法図



製品仕様

FCB-EV7520A	
基本仕様	
撮像素子(有効画素数)	1/2.8型 Exmor R CMOS センサー (約 213万画素)
出力画素数(H×V)	1920x1080, 1280x720
映像信号方式	1080p/60, 1080p/59.94, 1080p/50, 1080p/30, 1080p/29.97, 1080p/25, 1080i/60, 1080i/59.94, 1080i/50, 720p/60, 720p/59.94, 720p/50, 720p/30, 720p/29.97, 720p/25
最低被写体照度(50%、高感度モード ON時)	ICR-Off モードの場合: 0.01 lx(シャッタースピード:1/30 秒)、0.0013 lx(1/4 秒 or 1/3 秒) ICR-On モードの場合: 0.0015 lx(シャッタースピード:1/30 秒)、0.0008 lx(1/4 秒 or 1/3 秒、30%)
最低被写体照度(50%、高感度モード OFF 時)	ICR-Off モードの場合: 0.1 lx(シャッタースピード:1/30 秒)、0.013 lx(1/4 秒 or 1/3 秒) ICR-On モードの場合: 0.006 lx(シャッタースピード:1/30 秒)
被写体照度範囲	100 lx ~ 100,000 lx
ゲイン	Auto/Manual(0 dB ~ 50.0 dB)、0 ~ 28 ステップ
シャッタースピード	1/1 ~ 1/10000 秒, 計22ステップ
同期方式	内部同期
露出補正	0 dB ~ ±10.5 dB (1.5 dB間隔) 計15ステップ
逆光補正	○
ガンマ	スタンダード/ストレート
アパーチャ制御	16ステップ
ホワイトバランス	Auto, ATW, Indoor, Outdoor, One Push WB, Manual WB, Outdoor Auto, ナトリウムランプモード(Fix/Auto/Outdoor Auto)
AE(自動露光モード)	Full Auto, Manual, Priority mode (shutter/iris), EV compensation, Spot Exposure, Slow AE
レンズ(wide ~ tele)	光学 30 倍ズームレンズ f = 4.3 mm ~ 129 mm, F1.6 ~ F4.7
ズームモード	スタンダードスピードモード/バリアブルスピードモード/ダイレクトモード
デジタルズーム	12 倍 (光学ズームとの組み合わせで最大 360 倍)
ズーム移動時間	
光学 wide ~ 光学 tele	5.0 秒 (Focus Tracking ON) 2.5 秒 (Focus Tracking OFF)
光学 wide ~ スーパーレゾリューションズーム tele	7.0 秒 (29.97p/59.94p) 7.4 秒 (25p/50p)
光学 wide ~ デジタルズーム tele	2.1 秒 (29.97p/59.94p) 2.5 秒 (25p/50p)
フォーカスシステム	Auto Focus (Normal AF, Interval AF, Zoom Trigger AF[Sensitivity: normal, low]), Manual (スタンダードスピードモード / バリアブルスピードモード / ダイレクトモード), One Push Trigger, Full Scan One Push Trigger, Near Limit 設定, ICR-on フォーカス補正
フォーカス移動時間	∞ ~ Near: 1.1 秒
水平画角(1080p/1080i)(wide 端 ~ tele 端)	63.7 ° ~ 2.3 °
水平画角(720p)(wide 端 ~ tele 端)	63.7 ° ~ 2.3 °
最近撮影距離(wide 端 ~ tele 端)	10 mm ~ 1200 mm
主な機能	
Auto ICR	○
ワイドダイナミックレンジ (Wide-D)	○
(Auto mode)	○*1
(IS/PS mode)	○
Visibility Enhancer (VE)	○
Defog	○ (low/mid/high)
ノイズリダクション	○ (3D + 2D / 独立設定(3D, 2D))
プログレッシブスキャンモード	○
イメージスタビライザー(ブレ補正)	○
StableZoom™ (倍率)*2	○
デジタル出力	○
プライバシーゾーンマスキング	○
モーションディテクション	○
アラーム	○
スロー-AEレスポンス	○
ピクチャーエフェクト	○ Black White (白黒映像)
ピクチャーフリーズ	○
上下反転(E-Flip)	○
左右反転(ミラー)	○
スローシャッター	○
温度読み出し	○
タイトル表示	○ (1行 20字まで, 最大 11行)
カメラモード表示	○(英語)
インターフェース	
映像出力 (QFHD/Full HD/HD)	Digital : Y/Pb/Pr 4:2:2 (LVDS) (Y: 8 bit, C: 8 bit, Vsync, Hsync, Field, Clock) (SMPTE274M/SMPTE296M 相当)
カメラ制御インターフェース	VISCA protocol (CMOS 5V レベル) 通信速度: 9.6 kbps, 19.2 kbps, 38.4 kbps, 115.2 kbps, Stop bit: 1 bit
一般	
電源電圧	6.0 V ~ 12.0 V DC
消費電力	3.2 W (モーター動作時 4.0 W)
動作温度	-5 °C ~ +60 °C
保存温度	-20 °C ~ +60 °C
動作湿度	20% ~ 80% (結露のない状態で) (絶対湿度: 36 g/m³)
保存湿度	20% ~ 95% (結露のない状態で) (絶対湿度: 36 g/m³)
外形寸法 (W × H × D)	50.0 × 60.0 × 89.7 mm
質量	約 250 g

*1 ワイドダイナミックレンジ (Auto mode): Wide-D ONにするとAuto modeになります。
*2 StableZoom: 光学ズームと電子ズームを合わせることで倍率が上がります。