

FCB-4Kモデル

FCB-ER8530



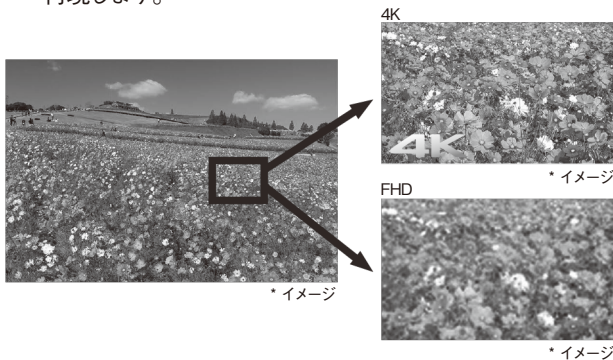
Exmor R 4K

概要

ソニーの最新 CMOS センサー “Exmor R™” を搭載した 4K カメラブロック。
FCB-ER8530 は、Full HD 光学 30 倍モデルの FCB-EV7520A と同等サイズの為、置き換えに柔軟に対応できます。

特長

- 4K CMOS センサーによる鮮明な画質
 - ・ Full HD (1080p) の 4 倍の解像度を提供します。
 - ・ 1/2.5 型 4K CMOS センサー “Exmor R” を搭載。
 - ・ 大画面で見ても細部まで高精細 (キメ細やかな) 画質を実現し、Full HD では表現しきれなかった質感までリアルに再現します。



- 光学 20 倍ズームレンズ搭載
- 4K から SD (画像サイズ) までのビデオ出力に対応
- スーパーレゾリューションズーム
 - ・ ソニー独自開発の「全画素超解像技術」により、拡大時でも画質を低下させることなく、解像感を保ったまま優れた画像を提供します。
 - ・ 光学 20 倍との組み合わせにより 30 倍ズームを実現します。

通常のデジタルズーム



*イメージ

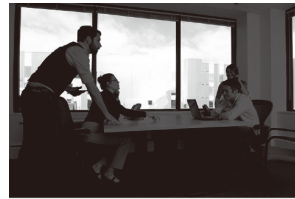
スーパーレゾリューションズーム



*イメージ

- Visibility Enhancer (VE)
撮像シーンに応じてカメラ画像の暗い部分を明るくし、輝度とコントラストを自動補正します。

OFF 時



*イメージ

ON 時



*イメージ

- Defog (low/mid/high)
霧がかかり、コントラストが低い被写体に対して、霧を除去し見えやすくする機能です。霧の濃さに応じ自動的に霧除去効果の強弱を調整します。霧除去のレベルは強、中、弱 (low/mid/high) の 3 段階の選択が可能です。Defog 動作中は、彩度を自動補正し自然な画が得られます。

OFF 時



*イメージ

ON 時

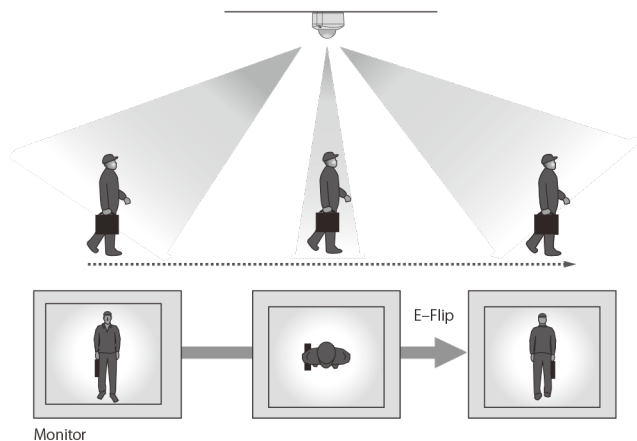


*イメージ

- ノイズリダクション
低照度時に発生する固定パターンノイズやランダムノイズ等を除去し、より鮮明な映像取得を可能にする機能です。
- プライバシーゾーンマスキング
家の窓や出入り口などプライバシーにかかわる場所を保護するための機能です。カメラの視野内にある窓や出入り口などのプライバシーゾーンをマスクし、見えないようにします。3次元対応によりチルト時におけるパン動作においてもマスキングブロックが被写体の軌道を追い、マスキングが可能です。
 - ・ 画面上の 8 箇所同時にマスク表示可能
 - ・ プライバシーゾーンごとにマスクのオン/オフが可能
- イメージスタビライザー (ブレ補正)
本機能を ON にすると、振動などで起こる画面ブレに対して、ブレの少ない映像が得られます。10Hz 前後の振動周波数で補正効果があります。
- StableZoom™
ズーム倍率に応じてイメージスタビライザー機能による補正を行い、光学ズームと電子ズームを合わせて、ズームする機能です。光学ズームと電子ズームを合わせることで倍率が上がります。

■ ピクチャーエフェクト

- ・ 上下左右反転
カメラからの映像出力を上下左右反転させることができる機能です。ドームカメラ用途に効果的です。



- ・ フリーズ
カメラのフィールドメモリーに1枚の映像をキャプチャーし、連続的にこの映像を出力することが可能です。
- ・ Monochrome (白黒映像)

■ Auto ICR

IRカットフィルターの脱着を自動で行います。ある一定の暗さになると自動的にIRカットフィルターを取り除き (ICR ON)、赤外線領域の感度をアップさせる機能です。また、ある一定の明るさになると自動的にIRカットフィルターを装着します (ICR OFF)。

■ スロー AEレスポンス

自動露光の応答スピードを遅くする機能です。通常は、約1秒で適切な露光になるよう自動的に収束する設定がされています。

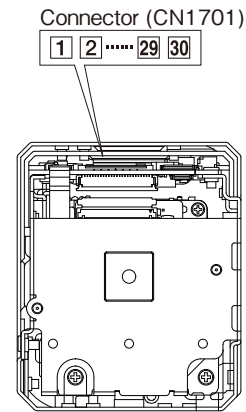
■ ホワイトバランス

多彩なモードを搭載

- ・ Auto
画面全体の色情報からホワイトバランスの出力を計算するモードです。
- ・ ATW
Auto Tracing White balance
- ・ Indoor
- ・ Outdoor
- ・ Outdoor Auto
屋外専用のオートホワイトバランスモードです。
- ・ One Push WB
ワンプッシュホワイトバランスは、一度被写体を照らす照明条件を設定すると強制的に白に引き込み、その条件のまま撮影できる機能です。
- ・ Manual WB
- ・ Sodium Vapor Lamp (ナトリウムランプ) Auto
- ・ Sodium Vapor Lamp (ナトリウムランプ) (Fix)
- ・ Sodium Vapor Lamp (ナトリウムランプ) Outdoor Auto

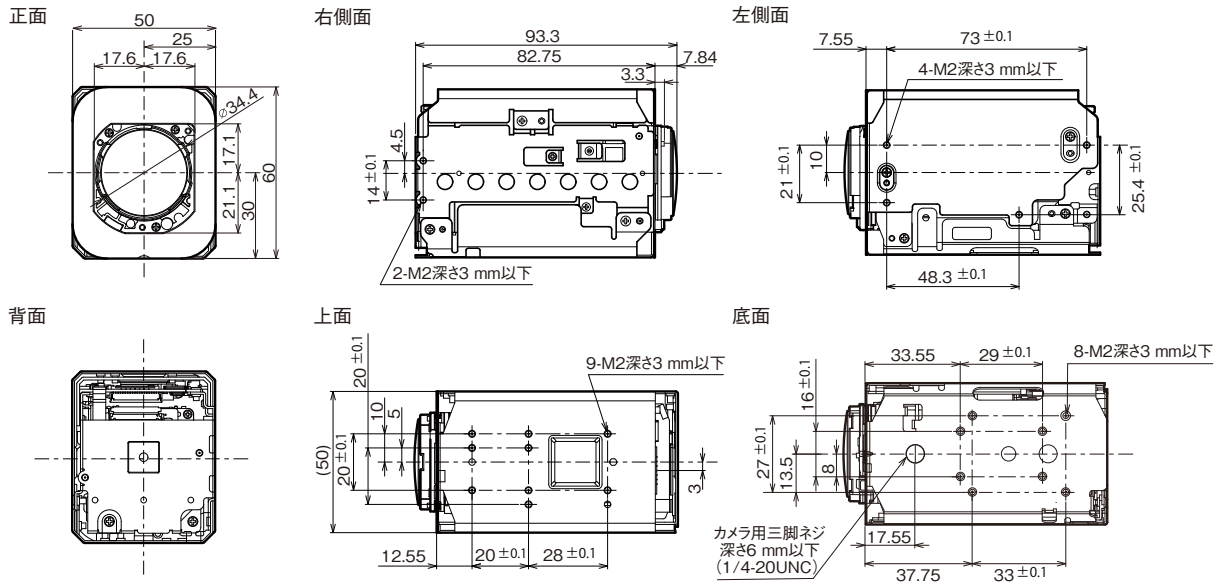
コネクタピンアサインメント (CN1701)

Pin No.	I/O	Name	Level
1	-	GND	
2	O	TMDS Clock -	
3	O	TMDS Clock +	
4	-	GND	
5	O	TMDS Data 0 -	
6	O	TMDS Data 0 +	
7	-	GND	
8	O	TMDS Data 1 -	
9	O	TMDS Data 1 +	
10	-	GND	
11	O	TMDS Data 2 -	
12	O	TMDS Data 2 +	
13	-	GND	
14	-	-	Open (Non connection)
15	-	-	Open (Non connection)
16	-	-	Open (Non connection)
17	I	Hot Plug Detect	TMDS Out : 5V DC TMDS Stop : Open or GND
18	O	+ 5V Power	
19	I	USB_VBUS	USB 通信 Active : 5V DC USB 通信 InActive : Open or GND
20	-	GND	
21	I/O	USB_D -	
22	I/O	USB_D +	
23	-	GND	
24	I	VISCA_RxD	CMOS 3.1V (High : Min 2.3 [V], Low : Max 1.0 [V])
25	O	VISCA_TxD	CMOS 3.1V (High : Min 2.7 [V], Low : Max 0.4 [V])
26	I	RESET	リセット動作 : Low (GND) リセット解除 : Open (High Impedance)
27	I	DC IN	6 ~ 12 V DC
28	I	DC IN	6 ~ 12 V DC
29	I	DC IN	6 ~ 12 V DC
30	I	DC IN	6 ~ 12 V DC



※ Pin No.18は、HDMI*1の5V電源として使用される事を想定しています。
 ※ USB通信をご使用される場合は、Pin No.19にUSBホストVBUSを接続してください。
 もしお客様側でVBUSをご用意できない場合は、Pin No.19にPin No.18を接続頂くようお願いいたします。
 * 1 HDMIで使用されているTMDS信号形式で映像を出力しています。

外形寸法図



単位: mm

製品仕様

FCB-ER8530	
基本仕様	
撮像素子(有効画素数)	1/2.5型 Exmor R CMOSセンサー(約851万画素)
出力画素数(H×V)	3840x2160(QFHD), 1920x1080(Full HD), 1280x720(HD), 720x480/576(SD)
映像信号方式	2160p/29.97, 2160p/25, 2160p/23.98 1080p/59.94, 1080p/50, 1080p/29.97, 1080p/25, 1080p/23.98, 1080i/59.94, 1080i/50, 720p/59.94, 720p/50, 480p/59.94, 576p/50
最低被写体照度(50%, 高感度モードON時)	0.4 lx(シャッタースピード:1/30 秒) 0.06 lx(シャッタースピード:1/4 秒 or 1/3 秒)
被写体照度範囲	100 lx ~ 100,000 lx
映像S/N	50 dB
ゲイン	Auto/Manual(0 dB ~ 48.0 dB)、0 ~ 16 ステップ
シャッタースピード	1/1 ~ 1/10000 秒, 計28ステップ
同期方式	内部同期
露出補正	0 dB ~ ± 10.5 dB(1.5 dB 間隔)計15ステップ
逆光補正	○
ガンマ	スタンダード/ストレート
アパーチャー制御	16ステップ
ホワイトバランス	Auto, ATW, Indoor, Outdoor, One Push WB, Manual WB, Outdoor Auto, ナトリウムランプモード(Fix/Auto/Outdoor Auto)
AE(自動露光モード)	Full Auto, Manual, Priority mode (shutter/iris), Bright, EV Compensation
レンズ(wide ~ tele)	光学20倍ズームレンズ f= 4.4 mm ~ 88 mm, F2.0 ~ F3.8
ズームモード	スタンダードスピードモード/バリアブルスピードモード/ダイレクトモード
スーパーレゾリューションズーム	QFHD: 1.5倍 (光学ズームとの組み合わせで最大30倍) Full HD/HD: 2.0倍 (光学ズームとの組み合わせで最大40倍)
デジタルズーム	12倍(光学ズームとの組み合わせで最大240倍)
ズーム移動時間	
光学 wide ~ 光学 tele	3.0 秒 (Focus Tracking ON)
光学 wide ~ スーパーレゾリューションズーム tele	3.4 秒
光学 wide ~ デジタルズーム tele	5.0 秒
フォーカスシステム	Auto Focus (Normal AF, Interval AF, Zoom Trigger AF [Sensitivity:normal, low]), Manual (スタンダードスピードモード, バリアブルスピードモード, ダイレクトスピードモード), One Push Trigger, Near Limit, Spot Focus, IR Correction
フォーカス移動時間	∞ ~ Near: 0.1 秒
水平画角(wide 端 ~ tele 端)	約70.2° ~ 4.1°(イメージスタビライザー OFF) 約60.0° ~ 3.5°(イメージスタビライザー ON)
最至近撮影距離(wide 端 ~ tele 端)	80 mm ~ 800 mm
主な機能	
Auto ICR	○
ワイドダイナミックレンジ (Wide-D)	-
(Auto mode)	-
(IS/PS mode)	-
Visibility Enhancer (VE)	○
Defog	○ (low/mid/high)
ノイズリダクション	○ (2D+3D) / 独立設定 (3D, 2D)
プログレッシブスキャンモード	○
イメージスタビライザー(ブレ補正)	○
StableZoom (倍率)*1	○
デジタル出力	○
プライバシーゾーンマスキング	○
モーションディテクション	-
アラーム(Auto ICR)	○
スローAEレスポンス	○
ピクチャーエフェクト	○ Monochrome(白黒映像)
ピクチャーフリーズ	○
上下反転(E-Flip)	○
左右反転(ミラー)	○
スローシャッター	○
温度読み出し	○
タイトル表示	○
日付・時刻表示	-
カメラモード表示	○(英語)
キースイッチコントロール	-
カメラ本体スイッチ	-
インターフェース	
映像出力	Digital: Y/Cb/Cr 4:2:2 8bits component, R/G/B 4:4:4 8bits component, Comparable to CEA-861-F **2
カメラ制御インターフェース	VISCA protocol (CMOS 3.1V) PTP USB 9.6 kbps, 19.2 kbps, 38.4 kbps, 115.2 kbps, Stop bit:1 bit
一般	
電源電圧	6.0 V ~ 12.0 V DC
消費電力	3.0 W(モーター動作時 4.0 W)
動作温度	-5 °C ~ +60 °C
保存温度	-20 °C ~ +60 °C
動作湿度	20%~80% (結露のない状態で) (絶対湿度:36 g/m³)
保存湿度	20%~95% (結露のない状態で) (絶対湿度:36 g/m³)
外形寸法 (W × H × D)	50.0 × 60.0 × 93.3 mm
質量	約 275 g

*1 StableZoom: 光学ズームと電子ズームを合わせることで倍率が上がります。

**2 対応ビデオフォーマットについては、映像信号方式をご参照ください。