

XC-ES50/ES50CE XC-ES51/ES51CE XC-ES30/ES30CE



* 1 : XC-ES50/ES50CE/ES51/ES51CE
* 2 : XC-ES30/ES30CE

各種設定 **PB4**

接続図 **PB6**



概要

XC-ESシリーズは画像処理のインプットデバイスとして、高密度実装により実現した小型、軽量白黒カメラモジュールです。本体部を小型化することで、従来の機器では取り付け難い場所にも容易に設置出来ます。同じ筐体サイズで搭載 CCDを1/2型、1/3型と揃え、同じ操作にて機能する互換性を有しています。ご使用になる光学条件に合わせてお選びいただけます。

特長

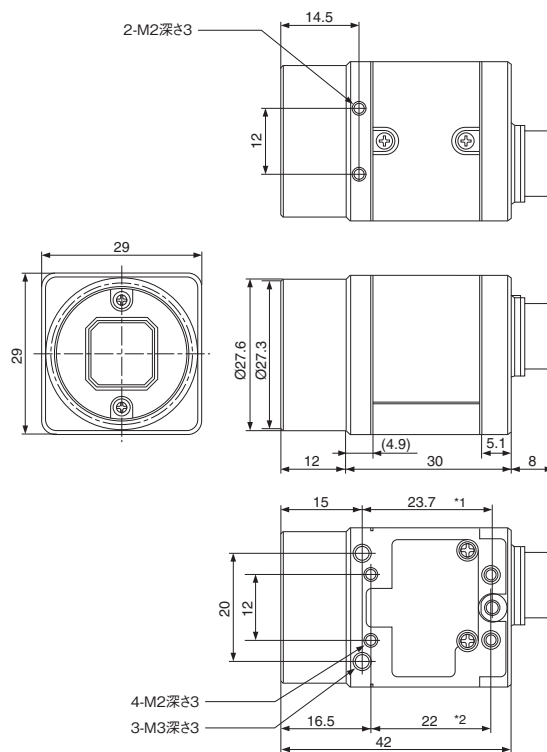
- XC-ES50/ES50CE : 1/2型 IT方式 CCD 搭載
- XC-ES51/ES51CE : 1/2型 IT方式 CCD 搭載
高感度タイプ
- XC-ES30/ES30CE : 1/3型 IT方式 CCD 搭載
- 高 S / N比 : 60 dB
- 電子シャッター
XC-ES50/ES51/ES30: 1/100 ~ 1/10,000秒
XC-ES50CE/ES51CE/ES30CE: 1/120 ~ 1/8,000秒
- 外部トリガーシャッター
XC-ES50/ES51/ES30: 1/4 ~ 1/10,000秒
XC-ES50CE/ES51CE/ES30CE: 1/4 ~ 1/8,000秒
- 2:1インターレース / ノンインターレース
- フレーム / フィールド蓄積
- リスタート・リセット
- 同期方式 : 内部 / 外部 (HD/VD)
- 高耐振性構造

周辺機器

- 小型カメラアダプター (電源装置)
 - DC-700/700CE
- 12ピンカメラケーブル
 - CCXC-12P02N (2 m)
 - CCXC-12P05N (5 m)
 - CCXC-12P10N (10 m)
 - CCXC-12P25N (25 m)
- 三脚アダプター
 - VCT-333I

外形寸法図

XC-Eモデル共通筐体



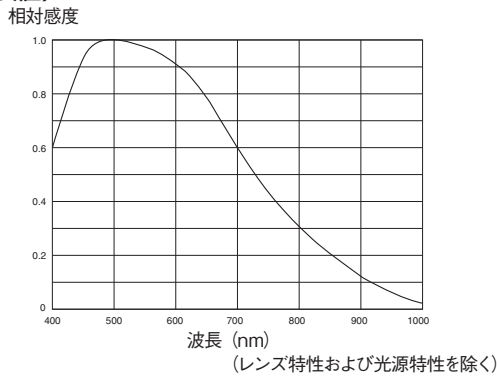
単位 : mm

* 1 : M3 のネジ寸法です。
* 2 : M2 のネジ寸法です。

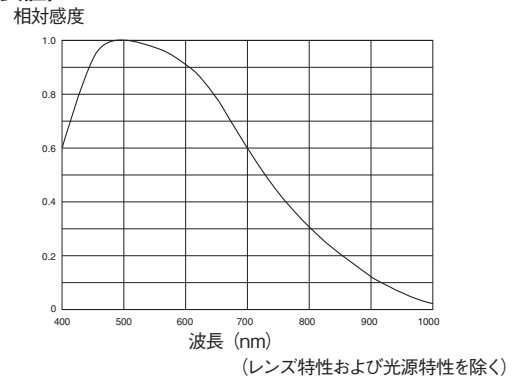
XC-Eシリーズは2005年から外形寸法を変更し、XC-HRシリーズと同一筐体サイズとなりました。

分光感度特性グラフ

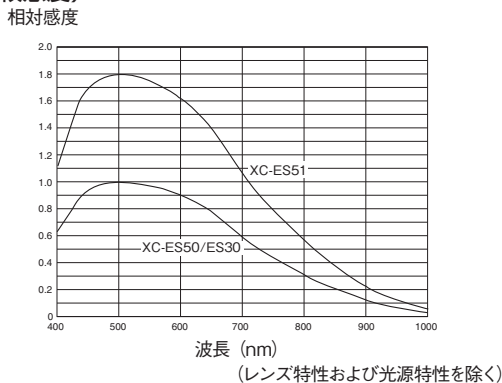
● XC-ES50/ES51/ES30 (代表値)



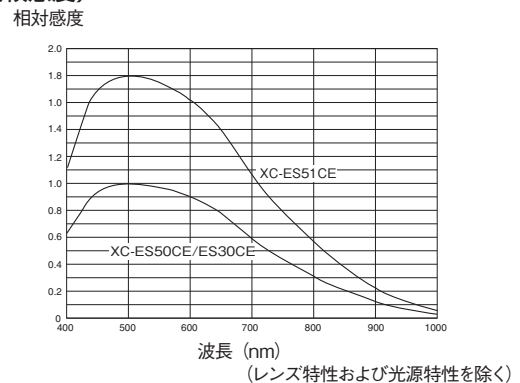
● XC-ES50CE/ES51CE/ES30CE (代表値)



● XC-ES51 とXC-ES50/ES30 (比較感度)



● XC-ES51CE とXC-ES50CE/ES30CE (比較感度)



製品仕様

	XC-ES50	XC-ES51	XC-ES30	XC-ES50CE	XC-ES51CE	XC-ES30CE
撮像素子	1/2型 IT 方式 CCD		1/3型 IT 方式 CCD	1/2型 IT 方式 CCD		1/3型 IT 方式 CCD
信号方式	EIA			CCIR		
有効画素数 (H × V)	768 × 494			752 × 582		
映像出力画素数 (H × V)	752 × 485			736 × 575		
セルサイズ (H × V)	8.4 μm × 9.8 μm		6.35 μm × 7.4 μm	8.6 μm × 8.3 μm		6.5 μm × 6.25 μm
水平周波数	15.734 kHz			15.625 kHz		
垂直周波数	59.94 Hz			50 Hz		
レンズマウント	Cマウント					
同期方式	内部 / 外部 (リアパネル切替えスイッチがEXT 時、入力信号の有無に応じて自動切換え)					
外部同期信号	HD/V D (2 Vp-p ~ 5 Vp-p)					
外部同期周波数偏差	± 1% (水平同期周波数に対して)					
Hジッター	± 20 nsec. 以内					
走査方式	525本				625本	
映像出力	2:1インターレース (入力信号に応じて自動切換え)					
水平解像度	1.0 Vp-p、同期負、75 Ω不平衡					
感度	400 lx F5.6	400 lx F8	400 lx F4	400 lx F5.6	400 lx F8	400 lx F4
最低被写体照度*	0.3 lx	0.2 lx	0.3 lx	0.3 lx	0.2 lx	0.3 lx
映像 S/N 比	60 dB					
ゲイン	AGC/マニュアル (リアパネルスイッチにて切換え可能)					
γ (ガンマ補正)	ON/OFF (リアパネルスイッチにて切換え可能)					
ノーマルシャッター	1/100 ~ 1/10,000 秒			1/120 ~ 1/8,000 秒		
外部トリガーシャッター	1/4 ~ 1/10,000 秒			1/4 ~ 1/8,000 秒		
電源電圧 (入力範囲)	DC 12 V (9 V ~ 16 V)					
消費電力	1.6 W		1.4 W	1.6 W		1.4 W
外形寸法 (W × H × D)	29 × 29 × 30 mm (突起部含まず)					
質量	約 50 g					
動作温度	-5°C ~ +45°C					
保存温度	-30°C ~ +60°C					
性能保証温度	0°C ~ 40°C					
動作湿度	20% ~ 80% (結露のない状態で)					
保存湿度	20% ~ 95% (結露のない状態で)					
耐振動性	10 G (20 Hz ~ 200 Hz X, Y, Zの方向各 20分)					
耐衝撃性	70 G					
MTBF	126,469時間 (約 14.4年)					
各種規格	UL1492, FCC/ICES-003: Class B, CE: EN61326, AS/NZ: EN61326, KC: KN22/KN24: Class A					
製品保証期間	ご購入後3年					
付属品	レンズマウントキャップ (1)、取扱説明書 (1)					

*: F1.4, γ = ON, MAX GAIN 時