

# SONY

## DIGITAL VIDEO CAMERA MODULE

# GigE Vision XCG-Cシリーズ

- XCG-C30 (白黒)
- XCG-C30C (カラー)
- XCG-C32 (白黒)
- XCG-C32C (カラー)
- XCG-C130 (白黒)
- XCG-C130C (カラー)

GigE Vision<sup>®</sup> インターフェースを搭載し、PoE入力とDC12V入力に対応するXCG-Cシリーズは、ソニーの独自機能と多彩な機能をキュービックスizesのコンパクトな筐体に収めた新シリーズです。VGAとSXGAの白黒モデル、カラーモデルのバリエーションでラインアップします。



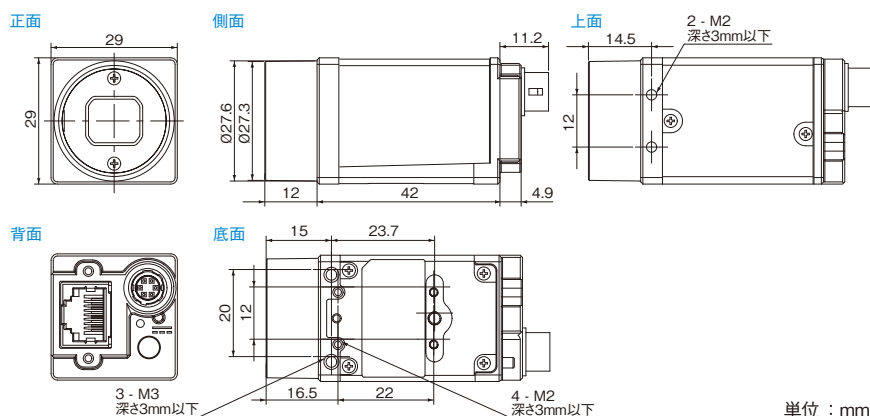
**GigE**  
VISION

- XCG-C30 (白黒)、XCG-C30C (カラー) : 1/3型 CCD 搭載 VGA フレームレート : 130 fps
- XCG-C32 (白黒)、XCG-C32C (カラー) : 1/2型 CCD 搭載 VGA フレームレート : 104 fps
- XCG-C130 (白黒)、XCG-C130C (カラー) : 1/3型 CCD 搭載 SXGA フレームレート : 31 fps

## 特長

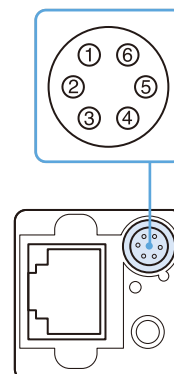
- 高速読出し
- 低消費電力モード  
フレームレートを低速に設定するモードにより、消費電力を約 20% 抑え発熱を低減
- 感度調整 (スミア低減)
- ハードウェアトリガー、ソフトウェアトリガー
- 低トリガーレイテンシー  
例) XCG-C30/C30C: 0.7 $\mu$  sec.  
(トリガー入力から露光開始まで)
- ノイズフィルタリング (トリガーレンジ)
- スペシャルトリガーモード  
(バルクトリガー / シーケンシャルトリガー)
- 3 × 3 フィルター
- 温度読み出し
- LUT (Look up Table)
- 近赤外線領域対応: XCG-C130
- GigE Vision<sup>®</sup> Version 2.0/1.2 準拠
- PoE\* (IEEE802.3af) / DC +12 V 入力  
\*PoE (Power over Ethernet: イーサネット電源供給対応)
- 高耐振動性構造
- 外形寸法 (共通筐体) : 29 (W) × 29 (H) × 42 (D) mm  
(突起部含まず)

## 外形寸法図



## コネクターピンアサインメント

ピン番号	信号
1	DC 12V
2	ISO IN+ (TRG)
3	IN/OUT
4	IN/OUT
5	ISO IN-
6	GND



# 製品仕様

	XCG-C30	XCG-C30C	XCG-C32	XCG-C32C	XCG-C130	XCG-C130C	
カメラ							
白黒 / カラー	白黒	カラー	白黒	カラー	白黒	カラー	
画サイズ	VGA				SXGA		
映像素子	1/3型 PS IT CCD		1/2型 PS IT CCD		1/3型 PS IT CCD (Exview HAD CCD <sup>®</sup> )		
有効画素数 (H × V)	659 × 494				1,296 × 966		
セルサイズ (H × V)	7.4 μm × 7.4 μm		9.9 μm × 9.9 μm		3.75 μm × 3.75 μm		
標準映像出力画素数 (H × V)	640 × 480				1,280 × 960		
カラーフィルター	—	原色カラーモザイク	—	原色カラーモザイク	—	原色カラーモザイク	
標準フレームレート	130 fps		104 fps		31 fps		
最低被写体照度	1.5 lx (Iris: F1.4, Gain: +18 dB, Shutter: 1/90秒)	15 lx (Iris: F1.4, Gain: +18 dB, Shutter: 1/90秒)	1.0 lx (Iris: F1.4, Gain: +18 dB, Shutter: 1/60秒)	12 lx (Iris: F1.4, Gain: +18 dB, Shutter: 1/60秒)	0.5 lx (Iris: F1.4, Gain: +18 dB, Shutter: 1/30秒)	12 lx (Iris: F1.4, Gain: +18 dB, Shutter: 1/30秒)	
感度	F5.6 (400 lx, Gain: 0 dB)	F5.6 (2000 lx, Gain: 0 dB)	F5.6 (400 lx, Gain: 0 dB)	F5.6 (2000 lx, Gain: 0 dB)	F5.6 (400 lx, Gain: 0 dB)	F5.6 (2000 lx, Gain: 0 dB)	
SNR	50dB 以上 (Lens close, Gain: 0 dB, 8 bits)						
ゲイン	Auto, Manual: 0 dB ~ 18 dB						
シャッタースピード	Auto, Manual: 60 ~ 1/100,000 秒						
ホワイトバランス	—	One push, Manual	—	One push, Manual	—	One push, Manual	
カメラ機能							
読み出しモード	DC+12V	Normal, ビニング (2 × 1, 1 × 2, 2 × 2)、 部分読み出し	Normal, 部分読み出し	Normal, ビニング (2 × 1, 1 × 2, 2 × 2)、 部分読み出し	Normal, 部分読み出し	Normal, ビニング (2 × 1, 1 × 2, 2 × 2)、 部分読み出し	Normal, 部分読み出し
	PoE	Normal	Normal	Normal	Normal	Normal	Normal
読み出し機能	LUT (2値化、ガンマ (任意設定可))、テストパターン						
同期方式	ハードウェアトリガー、ソフトウェアトリガー						
トリガーマード	OFF (フリーラン)、ON (エッジ検出、トリガー幅)、スペシャルトリガー (バルクトリガー、シーケンシャルトリガー)						
ユーザーセット / メモリーチャンネル	16 チャンネル						
ユーザーメモリー	64 bytes × 16 ch						
画像バッファ	8枚						
低消費電力モード*	31 fps		26 fps		7.4 fps		
その他機能	3 × 3 フィルター、温度読み出し、トリガーレンジ、感度調整				3 × 3 フィルター、温度読み出し、トリガーレンジ		
インターフェース							
ビデオ出力	digital Mono 8, 10, 12 bit (出荷時 8 bit)	digital Raw 8, 10, 12 bit (出荷時 Raw 8 bit) RGB, YUV422, YUV444	digital Mono 8, 10, 12 bit (出荷時 8 bit)	digital Raw 8, 10, 12 bit (出荷時 Raw 8 bit) RGB, YUV422, YUV444	digital Mono 8, 10, 12 bit (出荷時 8 bit)	digital Raw 8, 10, 12 bit (出荷時 Raw 8 bit) RGB, YUV422, YUV444	
デジタルインターフェース	Gigabit Ethernet (1000BASE-T) / 100BASE-TX						
カメラ規格	GigE Vision <sup>®</sup> Version 2.0, 1.2準拠						
Digital I/O	ISO IN (x1), GP IN/OUT (x2, selectable)						
その他							
レンズマウント	C マウント						
フランジバック	17.526 mm						
電源電圧	DC +12 V (10.5 V ~ 15.0 V)						
Power over Ethernet (PoE)	IEEE802.3af						
消費電力	DC+12V	3.2 W (max)					
	PoE	3.8 W (max)					
動作温度	-5°C ~ +45°C						
性能保証温度	0°C ~ 40°C						
保存温度	-30°C ~ +60°C						
動作湿度	20% ~ 80% (結露のない状態で)						
保存湿度	20% ~ 95% (結露のない状態で)						
耐振動性	10 G (20 Hz ~ 200 Hz X, Y, Zの各方向 20分)						
耐衝撃性	70 G						
外形寸法 (W × H × D)	29 × 29 × 42 mm (突起部含まず)						
質量	約 66 g						
MTBF	53,268時間 (約 6.1年)						
規格	UL60950-1, FCC Class A, CSA C22.2-No.1, IC Class A Digital Device, CE : EN61326 (Class A), AS EMC: EN61326-1, VCCI Class A, KCC, CISPR22/24+IEC61000-3-2/-3						
付属品	レンズマウントキャップ (1), 取扱説明書 (1)						

\* 最大約20%の消費電力を低減することができます。

## ソニーイメージングプロダクツ&ソリューションズ株式会社

製品のお問い合わせ先

ISP ホームページ [sony.co.jp/ISPJ](http://sony.co.jp/ISPJ)

\* 「GigE Vision」は AIA (Automated Imaging Association) の登録商標です。

\* ソニー、SONY および Exview HAD CCD はソニー株式会社の商標または登録商標です。

©2015, 2017 Sony Imaging Products & Solutions Inc.

記載事項は改良のため予告なく変更することがあります。ISP4053-11YG17B