

|                  | XCG-CG510  | XCG-CG510C  | XCG-CG240   | XCG-CG240C  | XCG-CG160   | XCG-CG160C  |
|------------------|--|---|---|---|---|---|
| <b>基本仕様</b>      |  |   |   |   |   |   |
| 白黒 / カラー         | 白黒                      カラー  |   | 白黒                      カラー                             |   | 白黒                      カラー                               |   |
| 画サイズ             | 5.1 Mega   |   | 2.4 Mega  |   | 1.6Mega   |   |
| 映像素子             | 2/3型 Global Shutter CMOS センサー (Pregius)  |   | 1/1.2型 Global Shutter CMOS センサー (Pregius)               |   | 1/2.9型 Global Shutter CMOS センサー (Pregius)                 |   |
| 有効画素数 (H×V)      | 2,464 × 2,056  |   | 1,936 × 1,216   |   | 1,456 × 1,088   |   |
| セルサイズ (H×V)      | 3.45 μm × 3.45 μm  |   | 5.86 μm × 5.86 μm                                       |   | 3.45 μm × 3.45 μm   |   |
| 標準映像出力画素数 (H×V)  | 2,448 × 2,048  |   | 1,920 × 1,200   |   | 1,440 × 1,080   |   |
| カラーフィルター         | —  | 原色カラーモザイク   | —   | 原色カラーモザイク   | —   | 原色カラーモザイク   |
| フレームレート          | 23 fps (8 bit, Mono/Raw)   |   | 41 fps (8 bit, Mono/Raw)<br>33 fps (10 bit, Mono/Raw)   |   | 75 fps (8 bit, Mono/Raw)                                  |   |
| 最低被写体照度          | 0.5 lx<br>(Iris: F1.4, Gain: +18 dB,<br>Shutter: 1/23秒)  | 10 lx<br>(Iris: F1.4, Gain: +18 dB,<br>Shutter: 1/23秒)                    | 0.5 lx<br>(Iris: F1.4, Gain: +18 dB,<br>Shutter: 1/30秒) | 10 lx<br>(Iris: F1.4, Gain: +18 dB,<br>Shutter: 1/30秒)                    | 0.5 lx<br>(Iris: F1.4, Gain: +18 dB,<br>Shutter: 1/30秒)   | 12 lx<br>(Iris: F1.4, Gain: +18 dB,<br>Shutter: 1/30秒)                    |
| 感度               | F8<br>(400 lx, Gain: 0 dB,<br>Shutter: 1/23秒)  | F8<br>(2000 lx, Gain: 0 dB,<br>Shutter: 1/23秒)                            | F5.6<br>(400 lx, Gain: 0 dB,<br>Shutter: 1/30秒)         | F5.6<br>(2000 lx, Gain: 0 dB,<br>Shutter: 1/30秒)                          | F5.6<br>(400 lx, Gain: 0 dB,<br>Shutter: 1/30秒)           | F5.6<br>(2000 lx, Gain: 0 dB,<br>Shutter: 1/30秒)                          |
| SNR              | 50 dB 以上 (Lens close, Gain: 0 dB, 8 bits)  |   |   |   |   |   |
| ゲイン              | Auto, Manual : 0 dB ~ 18 dB  |   |   |   |   |   |
| シャッタースピード        | Auto, Manual : 60 ~ 1/100,000秒   |   | Auto, Manual : 60 ~ 1/40,000秒                           |   | Auto, Manual : 60 ~ 1/100,000秒                            |   |
| ホワイトバランス         | —  | Manual, One push,<br>Auto   | —   | Manual, One push,<br>Auto   | —   | Manual, One push,<br>Auto   |
| <b>主な機能</b>      |  |   |   |   |   |   |
| 読み出しモード          | Normal, 部分読み出し   |   |   |   | Normal, ビニング (1x2,<br>2x1, 2x2), 部分読み出し<br>(マルチ ROI)      | Normal, 部分読み出し<br>(マルチ ROI)   |
| 読み出し機能           | LUT (2値化、ガンマ (任意設定可))、テストパターン  |   |   |   |   |   |
| 同期方式             | ハードウェアトリガー、ソフトウェアトリガー、PTP (IEEE1588)   |   |   |   |   |   |
| トリガーモード          | OFF (フリーラン)、ON (エッジ検出、トリガー幅)、スペシャルトリガー (バーストリガー、パルストリガー、シーケンシャルトリガー、フリーセットシーケンス)   |   |   |   |   |   |
| ユーザーセット          | 16   |   |   |   |   |   |
| ユーザーメモリー         | 64 bytes × 16 ch   |   |   |   |   |   |
| 部分読み出し           | W(ピクセル)<br>H(ライン)  | 16 ~ 2,464<br>16 ~ 2,056  | 16 ~ 1,936<br>16 ~ 1,216                                | 16 ~ 1,936<br>16 ~ 1,216  | 16 ~ 1,456<br>16 ~ 1,088                                  | 16 ~ 1,456<br>16 ~ 1,088  |
| GPO              | EXPOSURE/ストロボ/センサーリードアウト/トリガースルー/パルス生成信号/ユーザー定義 1,2,3 (出力切替)   |   |   |   |   |   |
| その他機能            | エリアゲイン、欠陥補正、シェーディング補正、温度読み出し、LUT、3×3フィルター  |   |   |   |   |   |
| <b>インターフェース</b>  |  |   |   |   |   |   |
| ビデオ出力            | digital Mono<br>8, 10, 12 bit<br>(出荷時 8 bit)   | digital Raw<br>8, 10, 12 bit<br>(出荷時 Raw 8 bit)<br>RGB, YUV422,<br>YUV444 | digital Mono<br>8, 10, 12 bit<br>(出荷時 8 bit)            | digital Raw<br>8, 10, 12 bit<br>(出荷時 Raw 8 bit)<br>RGB, YUV422,<br>YUV444 | digital Mono<br>8, 10, 12 bit<br>(出荷時 8 bit)              | digital Raw<br>8, 10, 12 bit<br>(出荷時 Raw 8 bit)<br>RGB, YUV422,<br>YUV444 |
| デジタルインターフェース     | Gigabit Ethernet (1000BASE-T/100BASE-TX)   |   |   |   |   |   |
| カメラ規格            | GigE Vision® Version 2.0、1.2準拠   |   |   |   |   |   |
| 出力データロック         | —  |   |   |   |   |   |
| Digital I/O      | ISO IN (x1), TTL IN/OUT (x2, selectable)   |   |   |   | ISO IN (x1), ISO OUT (x1),<br>TTL IN/OUT (x1, selectable) |   |
| <b>一般</b>        |  |   |   |   |   |   |
| レンズマウント          | Cマウント  |   |   |   |   |   |
| フランジバック          | 17.526 mm  |   |   |   |   |   |
| 電源電圧             | DC +12 V (10.5 V ~ 15.0 V), IEEE802.3af (37 V ~ 57 V)  |   |   |   |   |   |
| 消費電力             | DC+12V 3.0 W (max.)<br>IEEE802.3af 3.7 W (max.)  |   | DC+12V 3.0 W (max.)<br>IEEE802.3af 3.6 W (max.)         |   | DC+12V 3.3 W (max.)<br>IEEE802.3af 4.0 W (max.)           |   |
| 動作温度             | -5°C ~ +45°C   |   |   |   |   |   |
| 性能保証温度           | 0°C ~ 40°C   |   |   |   |   |   |
| 保存温度             | -30°C ~ +60°C  |   |   |   |   |   |
| 動作湿度             | 20% ~ 80% (結露のない状態で)   |   |   |   |   |   |
| 保存湿度             | 20% ~ 95% (結露のない状態で)   |   |   |   |   |   |
| 耐振動性             | 10 G (20 Hz ~ 200 Hz X, Y, Z の各方向 20 分)  |   |   |   |   |   |
| 耐衝撃性             | 70 G   |   |   |   |   |   |
| 外形寸法 (W × H × D) | 29 × 29 × 42 mm (突起部含まず)   |   |   |   |   |   |
| 質量               | 約 65 g   |   |   |   |   |   |
| MTBF             | 62,042 時間 (約 7.1 年)  |   | 63,172 時間 (約 7.2 年)                                     |   | 58,525 時間 (約 6.7 年)                                       |   |
| 規格               | UL60950-1, FCC Class A, CSA C22.2-No.60950-1, IC Class A Digital Device,<br>CE : EN61326 (Class A), AS EMC: EN61326-1, VCCI Class A, KCC, CISPR22/24+IEC61000-3-2/-3 |   |   |   |   |   |
| 付属品              | レンズマウントキャップ (1)、取扱説明書 (1)  |   |   |   |   |   |

XCL  
XCG  
XCU

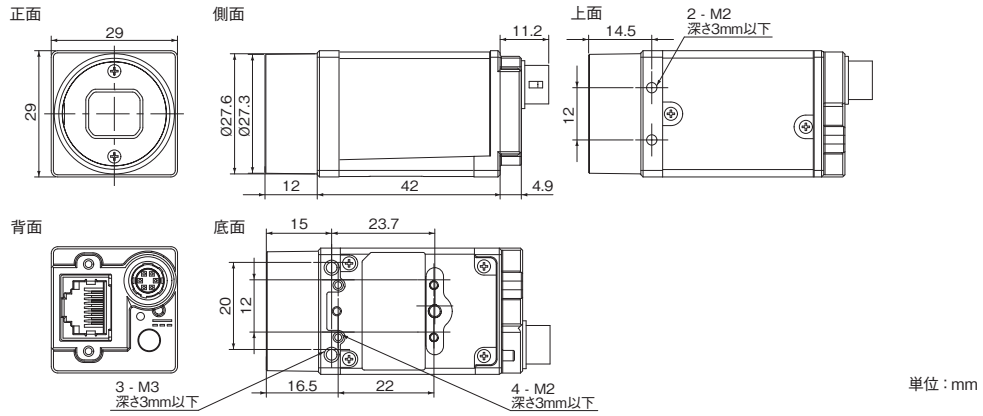
デジタルビデオカメラ (CCD)

XCL  
XCV  
XCC  
XCTV  
XCF

アナログビデオカメラ

カラーカメラブロック  
FCB-14K

# 外形寸法図



単位 : mm

# 製品仕様

|                           |        | XCG-C130  | XCG-C130C  | XCG-C32   | XCG-C32C   | XCG-C30   | XCG-C30C   |
|---------------------------|--------|---|--|---|--|---|--|
| <b>カメラ</b>                |        |   |  |   |  |   |  |
| 白黒/カラー                    |        | 白黒  | カラー  | 白黒  | カラー  | 白黒  | カラー  |
| 画サイズ                      |        | SXGA  |  |   |  |   |  |
| 映像素子                      |        | 1/3型 PS IT CCD (Exview HAD CCD <sup>®</sup> )   |  | 1/2型 PS IT CCD  |  | 1/3型 PS IT CCD  |  |
| 有効画素数 (H × V)             |        | 1,296 × 966   |  |   |  |   |  |
| セルサイズ (H × V)             |        | 3.75 μm × 3.75 μm   |  | 9.9 μm × 9.9 μm                                       |  | 7.4 μm × 7.4 μm                                       |  |
| 標準出力画素数 (H × V)           |        | 1,280 × 960   |  |   |  |   |  |
| カラーフィルター                  |        | —   |  | —   |  | —   |  |
| 標準フレームレート                 |        | 31 fps  |  | 104 fps   |  | 130 fps   |  |
| 最低被写体照度                   |        | 0.5 lx<br>(Iris: F1.4, Gain: +18 dB, Shutter: 1/30 秒)   | 12 lx<br>(Iris: F1.4, Gain: +18 dB, Shutter: 1/30 秒)                   | 1.0 lx<br>(Iris: F1.4, Gain: +18 dB, Shutter: 1/60 秒) | 12 lx<br>(Iris: F1.4, Gain: +18 dB, Shutter: 1/60 秒)                   | 1.5 lx<br>(Iris: F1.4, Gain: +18 dB, Shutter: 1/90 秒) | 15 lx<br>(Iris: F1.4, Gain: +18 dB, Shutter: 1/90 秒)                   |
| 感度                        |        | F5.6<br>(400 lx, Gain: 0 dB)  | F5.6<br>(2000 lx, Gain: 0 dB)  | F5.6<br>(400 lx, Gain: 0 dB)                          | F5.6<br>(2000 lx, Gain: 0 dB)  | F5.6<br>(400 lx, Gain: 0 dB)                          | F5.6<br>(2000 lx, Gain: 0 dB)  |
| SNR                       |        | 50dB 以上 (Lens close, Gain: 0 dB, 8 bits)  |  |   |  |   |  |
| ゲイン                       |        | Auto, Manual: 0 dB ~ 18 dB  |  |   |  |   |  |
| シャッタースピード                 |        | Auto, Manual: 60 ~ 1/100,000 秒  |  |   |  |   |  |
| ホワイトバランス                  |        | —   | One push, Manual   | —   | One push, Manual   | —   | One push, Manual   |
| <b>カメラ機能</b>              |        |   |  |   |  |   |  |
| 読み出しモード                   | DC+12V | Normal, ピニング (2 × 1, 1 × 2, 2 × 2)、部分読み出し   | Normal, 部分読み出し   | Normal, ピニング (2 × 1, 1 × 2, 2 × 2)、部分読み出し             | Normal, 部分読み出し   | Normal, ピニング (2 × 1, 1 × 2, 2 × 2)、部分読み出し             | Normal, 部分読み出し   |
|                           | PoE    | Normal  | Normal   | Normal  | Normal   | Normal  | Normal   |
| 読み出し機能                    |        | LUT (2値化、ガンマ (任意設定可))、テストパターン   |  |   |  |   |  |
| 同期方式                      |        | ハードウェアトリガー、ソフトウェアトリガー   |  |   |  |   |  |
| トリガーモード                   |        | OFF (フリーラン)、ON (エッジ検出、トリガー幅)、スペシャルトリガー (バルクトリガー、シーケンシャルトリガー)  |  |   |  |   |  |
| ユーザーセット/メモリーチャンネル         |        | 16チャンネル   |  |   |  |   |  |
| ユーザーメモリー                  |        | 64 bytes × 16 ch  |  |   |  |   |  |
| 画像バッファ                    |        | 8枚  |  |   |  |   |  |
| 低消費電力モード時フレームレート*         |        | 7.4 fps   |  | 26 fps  |  | 31 fps  |  |
| その他機能                     |        | 3 × 3 フィルター、温度読み出し、トリガーレンジ  |  | 3 × 3 フィルター、温度読み出し、トリガーレンジ、感度調整                       |  |   |  |
| <b>インターフェース</b>           |        |   |  |   |  |   |  |
| ビデオ出力                     |        | digital Mono<br>8, 10, 12 bit<br>(出荷時 8 bit)  | digital Raw<br>8, 10, 12 bit<br>(出荷時 Raw 8 bit)<br>RGB, YUV422, YUV444 | digital Mono<br>8, 10, 12 bit<br>(出荷時 8 bit)          | digital Raw<br>8, 10, 12 bit<br>(出荷時 Raw 8 bit)<br>RGB, YUV422, YUV444 | digital Mono<br>8, 10, 12 bit<br>(出荷時 8 bit)          | digital Raw<br>8, 10, 12 bit<br>(出荷時 Raw 8 bit)<br>RGB, YUV422, YUV444 |
| デジタルインターフェース              |        | Gigabit Ethernet (1000BASE-T) / 100BASE-TX  |  |   |  |   |  |
| カメラ規格                     |        | GigE Vision <sup>®</sup> Version 2.0, 1.2準拠   |  |   |  |   |  |
| Digital I/O               |        | ISO IN (x1), GP IN/OUT (x2, selectable)   |  |   |  |   |  |
| <b>一般</b>                 |        |   |  |   |  |   |  |
| レンズマウント                   |        | C マウント  |  |   |  |   |  |
| フランジバック                   |        | 17.526 mm   |  |   |  |   |  |
| 電源電圧                      |        | DC +12 V (10.5 V ~ 15.0 V)  |  |   |  |   |  |
| Power over Ethernet (PoE) |        | IEEE802.3af   |  |   |  |   |  |
| 消費電力                      | DC+12V | 3.2 W (max)   |  |   |  |   |  |
|                           | PoE    | 3.8 W (max)   |  |   |  |   |  |
| 動作温度                      |        | -5°C ~ +45°C  |  |   |  |   |  |
| 性能保証温度                    |        | 0°C ~ 40°C  |  |   |  |   |  |
| 保存温度                      |        | -30°C ~ +60°C   |  |   |  |   |  |
| 動作湿度                      |        | 20 ~ 80% (結露のない状態で)   |  |   |  |   |  |
| 保存湿度                      |        | 20 ~ 95% (結露のない状態で)   |  |   |  |   |  |
| 耐振動性                      |        | 10 G (20 Hz ~ 200 Hz X, Y, Z の各方向 20 分)   |  |   |  |   |  |
| 耐衝撃性                      |        | 70 G  |  |   |  |   |  |
| 外形寸法 (W × H × D)          |        | 29 × 29 × 42 mm (突起部含まず)  |  |   |  |   |  |
| 質量                        |        | 約 66 g  |  |   |  |   |  |
| MTBF                      |        | 53,268 時間 (約 6.1 年)   |  |   |  |   |  |
| 規格                        |        | UL60950-1, FCC Class A, CSA C22.2-No.1, IC Class A Digital Device, CE : EN61326 (Class A), AS EMC: EN61326-1, VCCI Class A, KCC, CISPR22/24+IEC61000-3-2/-3 |  |   |  |   |  |
| 付属品                       |        | レンズマウントキャップ (1)、取扱説明書 (1)   |  |   |  |   |  |

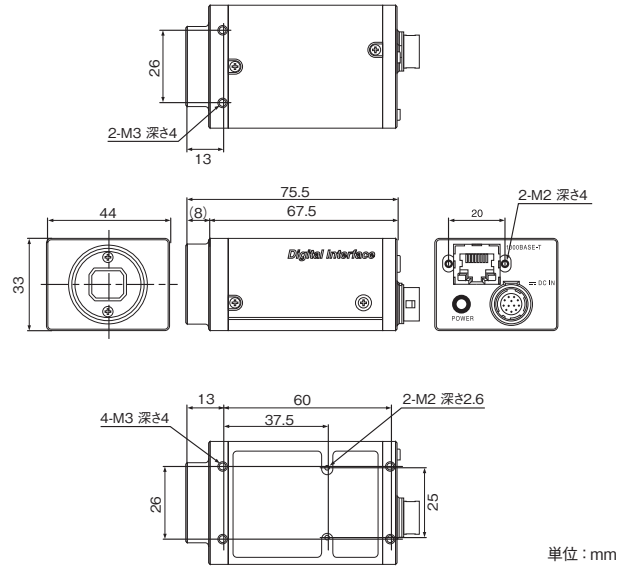
\* 最大約 20% の消費電力を低減することができます。

デジタルビデオカメラ (GSCMOS) X C C L  
 デジタルビデオカメラ (CCD) X C C G  
 アナログビデオカメラ X C C ( )  
 TVフォーメット X C C ( )  
 TVフォーメット X C C ( )  
 アクセサリー  
 カラーカメラブロック F C B I 4 K  
 F C B I H D  
 F C B I S D

## 周辺機器

- 小型カメラアダプター (電源装置): DC-700/700CE
- 12ピンカメラケーブル
  - CCXC-12P02N (2 m)
  - CCXC-12P05N (5 m)
  - CCXC-12P10N (10 m)
  - CCXC-12P25N (25 m)
- 三脚アダプター: VCT-ST70I

## 外形寸法図



## 製品仕様

|                   | XCG-5005E  | XCG-5005CR  | XCG-U100E  | XCG-U100CR  |
|-------------------|--|---|--|---|
| <b>カメラ</b>        |  |   |  |   |
| 白黒/カラー            | 白黒   | カラー   | 白黒   | カラー   |
| 画サイズ              | 5 Mega   | 5 Mega  | UXGA   | UXGA  |
| 映像素子              | 2/3型 PS IT CCD   | 2/3型 PS IT CCD  | 1/1.8型 PS IT CCD   | 1/1.8型 PS IT CCD  |
| 有効画素数 (H × V)     | 2456 × 2058  | 2,456 × 2,058   | 1628 × 1236  | 1,628 × 1,236   |
| セルサイズ (H × V)     | 3.45 μm × 3.45 μm  | 3.45 μm × 3.45 μm   | 4.4 μm × 4.4 μm  | 4.4 μm × 4.4 μm   |
| 標準出力画素数 (H × V)   | 2,448 × 2,048  | 2,448 × 2,048   | 1,600 × 1,200  | 1,600 × 1,200   |
| カラーフィルター          | —  | 原色カラーモザイク   | —  | 原色カラーモザイク   |
| 標準フレームレート         | 15 fps   | 15 fps  | 15 fps   | 27 fps  |
| 最低被写体照度           | 1 lx (Iris: F1.4, Gain: +18 dB, Shutter: 1/15 秒)   | 6 lx (Iris: F1.4, Gain: +18 dB, Shutter: 1/15 秒)  | 1 lx (Iris: F1.4, Gain: +18 dB, Shutter: 1/15 秒)   | 6 lx (Iris: F1.4, Gain: +18 dB, Shutter: 1/15 秒)  |
| 感度                | F5.6 (400 lx, Gain: 0 dB)  | F8 (2,000 lx, Gain: 0 dB)   | F5.6 (400 lx, Gain: 0 dB)  | F5.6 (2,000 lx, Gain: 0 dB)   |
| SNR               | 1 step (Lens close, Gain: 0 dB, 8 bits)  |   |  |   |
| ゲイン               | Auto / Manual : 0 dB ~ 18 dB   |   |  |   |
| シャッタースピード         | 2 ~ 1/100,000秒   |   |  |   |
| ホワイトバランス          | —  | One push, Manual  | —  | One push, Manual  |
| <b>カメラ機能</b>      |  |   |  |   |
| 読み出しモード           | ノーマル/ピンング (1 × 2) / 部分読み出し   | ノーマル / 部分読み出し   | ノーマル/ピンング (1 × 2) / 部分読み出し   | ノーマル / 部分読み出し   |
| 読み出し機能            | 二値化、ガンマ (任意設定可)、グレースケールパターン  | ガンマ (任意設定可)、カラーパターン   | 二値化、ガンマ (任意設定可)、グレースケールパターン  | ガンマ (任意設定可)、カラーパターン   |
| トリガーマード           | エッジ / 幅モード、ソフトトリガー (1000BASE-T 経由)、バルクトリガー、シーケンシャルトリガー、トリガー禁止、トリガー / ストロボディレイ  |   |  |   |
| ユーザーセット/メモリーチャンネル | 16チャンネル  |   |  |   |
| ユーザーメモリー          | 16 bytes + 64 bytes × 16 ch  | 64 bytes × 16 ch  | 16 bytes + 64 bytes × 16 ch  | 64 bytes × 16 ch  |
| <b>インターフェース</b>   |  |   |  |   |
| ビデオ出力             | digital Mono, 8, 10, 12 bit  | digital Raw, 8, 10, 12 bit  | digital Mono, 8, 10, 12 bit  | digital Raw, 8, 10, 12 bit  |
| デジタルインターフェース      | Gigabit Ethernet(1000BASE-T)   |   |  |   |
| カメラ規格             | GigE Vision® Version 1.2準拠   |   |  |   |
| Digital I/O       | ISO IN (x1), ISO OUT (x1), TTL OUT (x1)  |   |  |   |
| <b>一般</b>         |  |   |  |   |
| レンズマウント           | C マウント   |   |  |   |
| フランジバック           | 17.526 mm  |   |  |   |
| 電源電圧              | DC +12 V (10.5 V ~ 15 V : 12ピンコネクタから供給)  |   |  |   |
| 消費電力              | 4.3 W  | 4.3 W   | 3.1 W  | 3.5 W   |
| 動作温度              | -5°C ~ +45°C   | -10°C ~ +50°C   | -5°C ~ +45°C   | -10°C ~ +50°C   |
| 性能保証温度            | 0°C ~ 40°C   |   |  |   |
| 保存温度              | -30°C ~ +60°C  |   |  |   |
| 動作湿度              | 20 ~ 80% (結露のない状態で)  |   |  |   |
| 保存湿度              | 20 ~ 95% (結露のない状態で)  |   |  |   |
| 耐振動性              | 10 G (20 ~ 200 Hz X, Y, Z の各方向 20 分)   |   |  |   |
| 耐衝撃性              | 70 G   |   |  |   |
| 外形寸法 (W × H × D)  | 44 × 33 × 67.5 mm (突起部含まず)   |   |  |   |
| 質量                | 約 145 g  |   |  |   |
| MTBF              | 約 8.5 年  | 約 8.5 年   | 約 9.9 年  | 約 9.9 年   |
| 規格                | UL60950-1, CSA C22, 2, NO60950-1, FCC/IC: Class A, CE: EN61326-1, VCCI: Class A, AS/NZ: IEC61326-1, KC: KN22/KN24: Class A | UL2044, FCC Class A, CE: EN55022, AS/NZ: EN55022, VCCI: Class A, KC: KN22/KN24: Class A | UL60950-1, CSA C22, 2, NO60950-1, FCC/IC: Class A, CE: EN61326-1, VCCI: Class A, AS/NZ: IEC61326-1, KC: KN22/KN24: Class A | UL2044, FCC Class A, CE: EN55022, AS/NZ: EN55022, VCCI: Class A, KC: KN22/KN24: Class A |
| 標準付属品             | レンズマウントキャップ (1), 取扱説明書 (1)   |   |  |   |